



정밀감속기 **RV™**

정밀 기어헤드

RA 시리즈

취급설명서

<대상 기종>

RA-20EA, RA-40EA, RA-80EA, RA-160EA

RA-20EC, RA-40EC, RA-80EC, RA-160EC

대상 기종에 대해서는 제품 출하 라벨에 기재된 “형식”을 참조해 주십시오.

본 취급설명서를 잘 읽고 내용을 숙지한 후 제품을 사용해 주십시오.

본 취급설명서는 반드시 작업관리자 및 작업담당자에게 전달해 주십시오.

본 취급설명서는 필요 시 바로 참조할 수 있도록 지정된 장소에 잘 보관해 주십시오.

Nabtesco
Nabtesco Corporation

목차

중요 안내 사항	i
1. 본 제품이 의도한 용도.....	i
2. 본 제품을 안전하게 사용하기 위한 주의사항.....	i
3. 위험 정보의 사용자 제공에 대해.....	ii
4. 본 제품의 폐기.....	ii
5. 기타 중요 사항.....	ii
본 설명서에 대해	iii
1. 본 설명서의 대상자.....	iii
2. 저작권에 대해.....	iii
보증	iv
용어 설명	v
제 1 장 안전에 대해	1
1.1. 경고에 대해.....	1
1.2. 경고의 종류와 의미.....	1
1.3. 일반 준수사항	2
제 2 장 본 제품의 개요	3
2.1. 각 부의 명칭	3
2.2. 카탈로그 제품의 품목 체계.....	3
2.3. 윤회제.....	4
제 3 장 제품의 운반 및 보관	5
3.1. 운반에 대해.....	5
3.2. 보관에 대해.....	6
제 4 장 취부 준비	7
4.1. 설치환경에 대해.....	7
4.2. 필요 부자재의 준비.....	8
4.3. 개봉	11
4.4. 본 제품의 인양.....	13

제 5 장	취부	14
5.1.	볼트 체결토크	14
5.2.	취부 작업	15
제 6 장	운전	23
6.1.	운전 시작 전의 확인에 대해.....	23
6.2.	시운전.....	23
6.3.	운전 시의 주의사항.....	23
6.4.	서보모터에 대해.....	24
제 7 장	보수 및 점검	25
7.1.	보수 작업 시의 주의사항.....	25
7.2.	일상 점검	25
7.3.	윤활제의 취급상 주의사항	26
7.4.	윤활제의 교환	27
7.5.	이상 발생시의 체크.....	31

당사 창구

중요 안내 사항

1. 본 제품이 의도한 용도

본 제품은 모터로부터의 회전을 감속시키고 토크를 전달하기 위한 감속기로서 설계, 제조되었습니다. 다른 목적으로 본 제품을 사용하지 마십시오.



- 감속기 사용 범위를 벗어나 사용하거나 감속기를 개조하지 마십시오. 인신사고 및 감속기 파손이 발생할 수 있습니다.
- 본 제품 카탈로그에 표시된 사양은 당사 평가 방법에 의거하며, 탑재될 실제 기계의 사용조건에서 문제가 없음을 확인해 주십시오. 인신사고 및 감속기 파손이 발생할 수 있습니다.

2. 본 제품을 안전하게 사용하기 위한 주의사항

나브테스코 주식회사(이후 “당사”라고 합니다)는 본 제품에 잔존하는 잠재적인 위험, 인적오류에 기인하는 위험 및 주변기기에 기인하는 위험 등에 대해 모두 예견하는 것은 불가능합니다.

또 본 제품에 대한 작업 시의 준수사항, 금지사항이 다수 있으나, 이러한 사항들 모두를 본 설명서에 기재하는 것은 불가능합니다.

따라서 본 제품에 대해 작업할 때는 본 설명서에 기재된 사항 이외에도 필요한 안전 대책을 강구해야 할 필요가 있습니다.

본 제품의 안전한 취급에 대해 특히 중요하다고 생각되는 사항을 아래에 기재합니다. 이러한 사항은 본 제품의 관리자 및 감독자를 포함한 모든 작업자에게 적용됩니다.

또한 본 설명서에 기재된 작업이란 운반, 취부, 운전, 보수 및 점검에 있어서의 본 제품에 대한 모든 행위를 의미합니다.

본 설명서를 반드시 읽을 것

본 제품을 취급하기 전에 반드시 본 설명서를 잘 읽고 내용을 숙지해 주십시오. 또 본 설명서에 기재된 안전에 관한 주의사항을 반드시 준수해 주십시오.

작업자의 조건

- 본 제품에 대한 기본적인 지식을 가지고 있을 것
- 본 제품의 위험성을 알고 그 위험을 회피하기 위한 수단을 알고 있을 것
- 위험 회피 수단을 실행할 수 있을 것

법률, 법령, 규약, 규칙을 준수할 것

관련 국가 및 지방의 법률, 법령, 규약, 규칙을 준수해 주십시오.

사고 예방에 대해

- 사고 예방을 위해 본 설명서에 기재되지 않은 사항은 실시하지 마십시오. 또 첫머리에 기재된 사용 목적 이외로는 본 제품을 사용하지 마십시오.
- 이상 상태가 발생했을 때는 사고 및 중대한 손상 또는 손모로 이어지기 전에 즉시 적절한 수단을 강구해 주십시오.
- 작업자뿐 아니라 감독자를 포함해 전원이 주체성을 갖고 안전위생을 확보하기 위한 수단에 참가해 주십시오. 이러한 노력들로 사고를 예방할 수 있습니다.

3. 위험 정보의 사용자 제공에 대해

본 제품을 기기 등에 삽입한 상태로 판매 또는 양도할 경우에는 실제 기기를 사용, 관리하는 분(담당자 또는 그룹)께 본 설명서를 전달하거나 삽입한 기기의 취급설명서 내용에 사고 및 불량 발생 방지를 위한 취급상, 보전상의 필요사항을 본 설명서에 기재된 내용으로부터 반영시켜 전달해 주십시오.

4. 본 제품의 폐기

본 제품을 폐기할 경우는 윤활제를 완전히 제거하고 지방자치단체의 조례 등에 따라 처리한 후 산업폐기물처리업자에게 의뢰해 주십시오.

5. 기타 중요 사항

본 제품에 대해 리버스 엔지니어링 등의 방법으로 내부 분석에 이용하는 것을 금지합니다.

본 설명서에 대해

1. 본 설명서의 대상자

본 설명서는 한국어를 모국어로 하는 사람을 대상으로 작성되었습니다. 한국어를 모국어로 하지 않는 사람에게 본 제품에 관한 작업을 시킬 경우는 고객 스스로의 책임으로 작업자에게 안전교육과 취급지도를 철저히 해 주십시오.

2. 저작권에 대해

본 설명서의 저작권은 당사에 귀속됩니다. 본 설명서의 내용 일부 또는 전부를 무단전제, 복제, 복사(카피), 번역하는 것을 엄격히 금지합니다.

보증

1. 본 제품의 보증 기간(고객에게 본 제품 납입 후 1 년 또는 본 제품의 운전 개시 후 2,000 시간 중, 먼저 도달하는 기간)에 본 제품의 설계 또는 제조상의 결함으로 인해 본 제품에 고장이 발생한 것을 당사가 확인했을 경우, 당사의 판단에 따라 당사 부담으로 해당 제품을 수리하거나 또는 대체품으로 교환합니다.
2. 본 제품의 보증 범위는 전 항의 고장 수리 또는 대체품 납입에 한하며, 기타 비용에 대해서는 보상하지 않습니다. 단 본 제품의 보증 범위 등에 대해 고객과 당사 사이에 별도 서면을 통해 합의한 경우는 제외합니다.
3. 다음 중 하나에 해당하는 경우, 본 제품에 발생한 불량은 상기의 보증 대상이 아니므로 유상으로 대응합니다.
 - (1) 당사가 지정하는 사용조건 또는 사양서에 규정된 범위를 벗어나 본 제품이 사용된 경우
 - (2) 오염, 이물질 부착 등(당사 책임에 의한 경우 제외)으로 인한 경우
 - (3) 당사 지정품 이외의 운할제, 소모품 등이 본 제품에 사용된 경우
 - (4) 특수 환경(고온, 다습, 다량의 먼지, 가스의 부식·휘발·인화의 위험이 있는 환경, 가압된 대기중, 액체중 등. 단 당사가 사양서 등에서 명시적으로 인정한 범위는 제외됨.) 에서 본 제품이 사용된 경우
 - (5) 당사가 아닌 제 3 자에 의해 본 제품이 분해, 재조립, 수리, 개조된 경우
 - (6) 본 제품 이외의 기기로 인한 경우
 - (7) 화재, 지진, 낙뢰, 수해 등의 재해, 기타 불가항력으로 인한 경우
 - (8) 그 외 본 제품의 설계 또는 제조 상의 결함이 원인이 아닌 경우
4. 제 1 항에 해당하는 고장을 수리하거나 대체품을 납입했을 경우의 수리·교환부품 및 대체품의 보증기간은 해당 제품의 보증 기간 중 남은 기간을 보증기간으로 합니다.

용어 설명

정격수명

정격토크, 정격출력회전수로 운전한 경우의 수명시간을 “정격수명”이라고 합니다.

기동 정지 허용토크

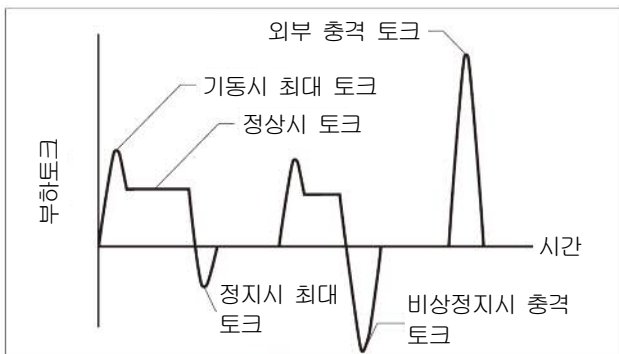
기동, 정지 시에는 회전부의 관성토크가 부가돼, 정상 부하토크에 비해 큰 부하토크가 감속기에 걸립니다. 이 때의 허용치를 “기동 정지 허용토크”라고 합니다.

주: 기동, 정지 시에 걸리는 부하토크가 기동 정지 허용토크를 초과하지 않도록 사용해 주십시오.

순간최대 허용토크

감속기에 비상정지나 외부로부터의 충격에 의해 큰 토크가 걸리는 경우가 있습니다. 이 때의 허용치를 “순간최대 허용토크”라고 합니다.

주: 순간적인 과대 토크가 순간최대 허용토크를 넘지 않도록 사용해 주십시오.



허용출력회전수

무부하 운전 시 감속기 출력회전수의 허용치를 “허용출력회전수”라고 합니다.

주: 사용조건(듀티, 부하, 주위 온도)에 따라 허용출력회전수 이하라도 감속기의 온도가 60℃를 초과하는 경우가 있습니다. 이와 같은 경우, 감속기의 표면온도가 60℃ 이하가 되는 회전수에서 사용하거나 냉각을 실시해 주십시오.

허용모멘트·허용트러스트력

감속기에 외부하중에 의한 모멘트 또는 트러스트력이 상시 걸리는 경우가 있습니다. 이 때의 허용치를 “허용모멘트” 및 “허용트러스트력”이라고 합니다.

※ 위 사양치는 카탈로그 또는 개별 제출된 납입 사양서에 기재돼 있습니다.

※ 본 설명서 내에 기재돼 있는 “감속기”는 본 제품인 “정밀 기어헤드 RA 시리즈”를 나타냅니다.

제1장 안전에 대해

이 장에 기재된 안전에 관한 사항은 본 제품의 운반, 취부, 운전, 보수를 실시하는 작업자의 인신사고 및 본 제품의 파손을 방지하기 위한 가이드라인입니다.





1.1. 경고에 대해

본 설명서에서는 다음과 같이 작업자에 대한 위험과 본 제품에 관한 주의를 환기시키고 있습니다.

1. 본 설명서의 “제 1 장 안전에 대해”에서 안전에 관한 규칙을 설명
2. 본 설명서에 경고문을 기재

1.2. 경고의 종류와 의미

본 설명서에서는 작업 시에 상정되는 위험 상태를 다음의 4 가지 카테고리로 경고하고 있습니다. 이 경고를 무시하면 생명의 위험을 동반하는 중대한 인신사고로 이어지거나 본 제품이 크게 손상돼 고장을 일으킬 수 있습니다.

 위험	회피하지 않으면 사망하거나 중상을 입을 확률이 높은 위험 상태를 나타냅니다.
 경고	회피하지 않으면 사망하거나 중상을 입을 가능성이 있는 잠재적인 위험 상태를 나타냅니다.
 주의	회피하지 않으면 경상 또는 중정도의 상해를 입을 가능성이 있는 잠재적인 위험 상태를 나타냅니다.
 주의	회피하지 않으면 물적 손해를 일으킬 가능성이 있는 잠재적인 위험 상태를 나타냅니다.



본 제품을 올바르게 사용하기 위한 중요한 정보, 본문의 보충설명 및 조작 오류 방지를 위한 정보가 기재돼 있습니다.

1.3. 일반 준수사항

본 제품을 안전하게 사용하기 위한 전반적인 주의사항이 정리돼 있습니다. 운반, 취부, 운전, 보수, 점검작업 시의 주의사항은 해당 “장”의 기재 내용을 반드시 확인해 주십시오.



경고

- 본 설명서 기재 내용에 없는 감속기 개조, 분해는 실시하지 마십시오. 인신사고 및 감속기 파손이 발생할 수 있습니다.
- 감속기의 운반, 취부, 운전, 보수, 점검작업은 본 설명서를 이해한 사람이 실시해 주십시오. 또 감속기의 작업 담당자 및 관리 책임자는 본 설명서의 내용을 이해하지 못한 사람에게 작업시키지 마십시오. 인신사고 및 감속기 파손이 발생할 수 있습니다.
- 감속기의 개구부에 손가락 및 물건을 넣지 마십시오. 또 구동부의 연결 등에 벨트, 체인 등을 사용하는 경우, 보호 커버 등의 틈새에 손가락 및 물건을 넣지 마십시오. 인신사고를 초래할 우려가 있습니다.
- 감속기의 이상 또는 파손이 발생했을 경우는 즉시 운전을 정지해 주십시오. 오작동으로 인한 인신사고를 초래할 우려가 있습니다.



주의

- 운전 중에는 감속기의 온도가 크게 상승할 수 있습니다. 운전 정지 후, 감속기의 온도가 내려갈 때까지 감속기를 만지지 마십시오. 화상을 입을 우려가 있습니다.
- 윤활제 취급 시에는 본 설명서의 지시에 따라 주십시오. 건강을 해칠 우려가 있습니다.



주의

- 공구 등, 작업에 필요한 것은 사용 후 지정된 장소에 정리해 주십시오. 공구, 볼트 및 너트, 기타 이물질이 혼입되면 감속기가 파손될 우려가 있습니다.
- 감속기에 강한 충격, 진동을 가하지 마십시오. 감속기 파손을 초래할 우려가 있습니다.

제2장 본 제품의 개요

이 장에서는 본 제품의 개요에 대해 설명합니다.

2.1. 각 부의 명칭

각 부의 명칭에 대해 설명합니다.

아래 그림과 다른 형상일 경우, 개별 제출된 외형치수도 및 납입 사양서를 참고해 주십시오.

① RA-EA 타입

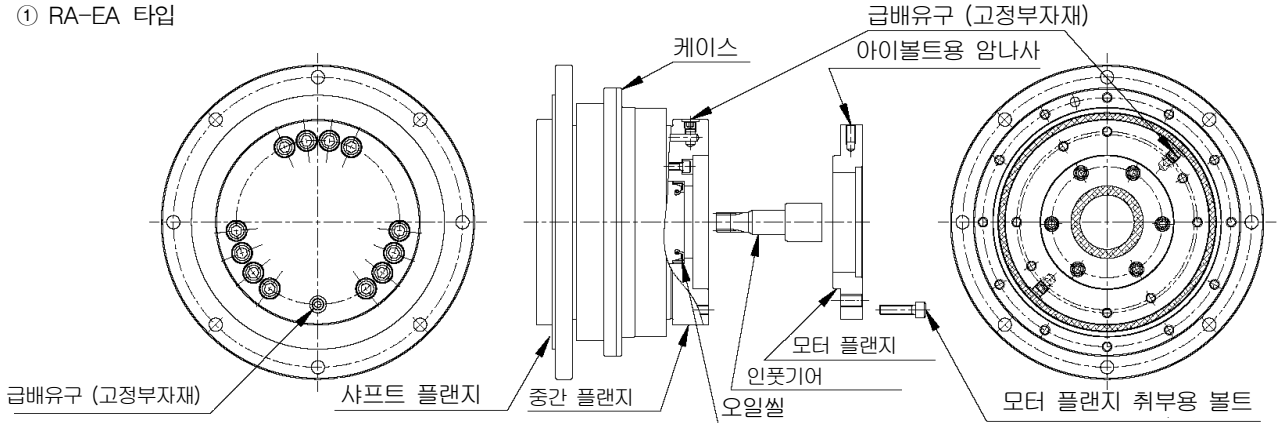


그림 2-1

② RA-EC 타입

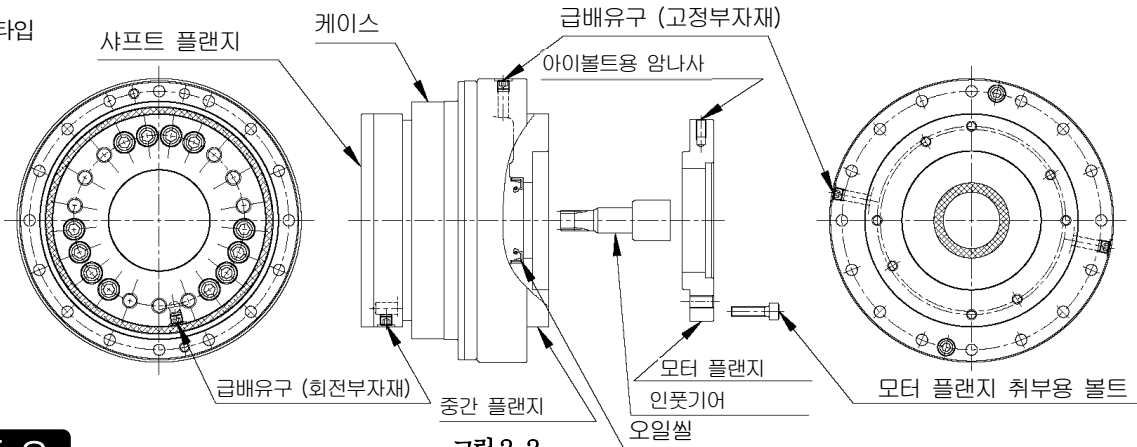


그림 2-2

중요

- 주문 내용에 따라 감속기 형상이 일러스트와 다를 수 있습니다.

2.2. 카탈로그 제품의 품목 체계

RA 시리즈의 카탈로그 제품은 아래에 표시된 품목 체계에 따릅니다.

카탈로그 외 제품에 대한 자세한 사양은 개별 제출된 외형치수도 및 납입 사양서를 참조해 주십시오. 문의사항은 당사 창구로 문의해 주십시오.

<카탈로그 제품의 품목 체계>

예) P21RA001B00

품목의 끝에서 3 번째 자리가 “B”인 품목이 카탈로그 제품입니다.

그 이외의 품목은 카탈로그 외 제품입니다.

품목에 대해서는 제품 출하 라벨(그림 4-3)에 기재된 “품목” 칸에서 확인해 주십시오.

※ 상기 끝의 두 자릿수 “00”은 00~99 까지의 숫자로 개정 부호를 나타냅니다.

“00”이 아닌 경우가 있으므로 주의해 주십시오.

2.3. 윤활제

- 본 제품은 당사 지정 윤활제를 충전한 후 출하합니다.
- 윤활제를 교환할 때는 반드시 당사 지정 윤활제를 사용해 주십시오. 구매에 대해서는 당사 창구로 문의해 주십시오.
- 다른 윤활제와 혼합하지 마십시오.

표 2-1

당사 지정 상표	몰리화이트 RE No.00
사용 온도 범위 (환경 온도)	-10~40°C

주의

- 본 제품의 성능을 충분히 발휘시키기 위해 반드시 당사 지정 윤활제를 사용해 주십시오. 당사 지정 이외의 윤활제를 사용하면 성능 저하 및 조기 파손의 우려가 있습니다.
- 다른 윤활제와 혼합하면 성능 저하, 이상음 발생 및 조기 파손의 우려가 있습니다.

제3장 제품의 운반 및 보관

이 장에서는 본 제품의 운반과 보관에 대해 설명합니다.

3.1. 운반에 대해

- 카탈로그 및 개별 제출된 외형치수도와 납입 사양서에 기재된 질량을 참고해 적절한 방법으로 운반해 주십시오.
- 개봉 후 감속기를 인양할 필요가 있을 경우는 “4.4. 본 제품의 인양”도 함께 확인해 주십시오.
- 카탈로그 제품 “2.2. 카탈로그 제품의 품목 체계”에 대해서는 표 3-1 에 기재된 감속기의 질량을 참고해 주십시오.
- 본 제품의 포장 상자를 높이 쌓아 올리지 마십시오.
- 감속기에 강한 충격, 진동을 가하지 마십시오.

표 3-1

형식	질량 (kg)	형식	질량 (kg)
RA-20EA	10	RA-20EC	9.5
RA-40EA	18.5	RA-40EC	20
RA-80EA	28	RA-80EC	27
RA-160EA	58	RA-160EC	59



- 감속기를 운반할 때, 본 제품의 포장 상자를 높이 쌓아 올리면 무너져 내려 낙하에 의한 인신사고 및 감속기 파손을 초래할 우려가 있습니다.



- 감속기에 강한 충격, 진동을 가하면 감속기 파손을 초래할 우려가 있습니다.



- 표 3-1 에 기재된 질량은 감속기만의 질량입니다. 포장 상자, 모터 플랜지 및 인풋기어 등의 질량은 포함돼 있지 않습니다.
- 감속기 사양에 따라서는 표 3-1 에 기재된 질량과 약간 차이가 있을 수 있습니다.

3.2. 보관에 대해

녹, 부식, 썩 종류에 열화 및 보관 중 포장 상자 붕괴 등을 피하기 위해 다음과 같은 장소에 보관해 주십시오.

- 주변 온도가 -10~40°C 의 범위 내 장소
- 습도가 85% 이하로 결로가 없는 장소
- 비바람의 영향을 직접 받지 않는 장소
- 인화성, 휘발성, 부식성 가스 및 진애가 없는 장소
- 붕괴 및 도괴 등의 우려가 없는 안정적인 장소
- 진동이 적은 장소



- 감속기를 보관할 때는 본 제품의 포장 상자를 높이 쌓아 올리지 마십시오. 포장 상자가 찢어지거나 무너지거나 낙하에 의한 인신사고 및 감속기의 파손을 초래할 우려가 있습니다.

주의

- 감속기를 보관할 때는 개봉 전과 동일한 포장 상태로 보관해 주십시오. 상하 방향이 바뀌면 감속기의 파손을 초래할 우려가 있습니다.
- 감속기는 출하 시 방청유가 도포되나 장기 보관은 고려되지 않았습니다. 장기 보관 시에는 정기적으로 감속기 상태를 확인하고 필요 시 방청 처리를 실시해 주십시오. 녹이 발생하면 윤활제 누출 및 조기 파손될 우려가 있습니다.
- 장기간 사용하지 않은 상태에서 사용 및 재운전할 때는 사전에 녹 및 부식이 없는지, 썩 종류에 변형 및 균열이 없는지 확인해 주십시오. 그대로 사용하면 윤활제 누출 및 조기 파손될 우려가 있습니다.

제4장 취부 준비

이 장에서는 본 제품의 취부 준비에 대해 설명합니다.

장치를 설계하기 전에 아래 사항에 주의해 주십시오.

- 인원 수송 장치에 사용할 경우, 안전을 위해 돌발적인 감속기 고장 시의 손실 회피에 유효한 안전장치를 설치해 주십시오.
- 승강 장치에 사용할 경우, 공회전 등에 의한 낙하 방지를 위해 돌발적인 감속기 고장 시의 손실 회피에 유효한 안전장치를 설치해 주십시오.
- 고장, 수명 등에 따른 만일의 윤활제 누출 사태에 대비해, 손해방지책으로서 기름받이통 등을 설치해 주십시오.
- 본 제품은 출하 시 도포된 방청유가 잔존해 있을 수 있으므로 적절하게 닦아내 주십시오.



- 인원 수송 장치에 사용할 경우, 안전을 위해 돌발적인 감속기 고장 시의 손실 회피에 유효한 안전장치를 설치해 주십시오. 안전장치 설치를 소홀히 하면 폭주, 낙하에 의한 인신사고를 초래할 우려가 있습니다.
- 승강 장치에 사용할 경우, 공회전 등에 의한 낙하 방지를 위해 돌발적인 감속기 고장 시의 손실 회피에 유효한 안전장치를 설치해 주십시오. 안전장치 설치를 소홀히 하면 승강체 낙하에 의한 인신사고를 초래할 우려가 있습니다.

4.1. 설치환경에 대해

본 제품은 아래와 같은 환경에서 사용해 주십시오.

- 주변 온도가 -10~40°C 의 범위 내 장소
- 습도가 85% 이하로 결로가 없는 장소
- 해발 1,000m 이하의 장소
- 환기성이 좋은 장소

또한 아래와 같은 장소에는 설치하지 마십시오.

- 진애가 많은 장소
- 비바람의 영향을 직접 받는 옥외
- 인화성, 폭발성, 부식성 가스가 있는 환경 및 가연물 근처
- 자계 및 진동이 발생하는 장소

중요

- 설치환경을 만족시키지 못할 경우는 사전에 당사 창구로 문의해 주십시오.
- 특수 환경(클린룸, 식품 설비, 의료 설비, 진한 일칼리, 고압증기가 가해지는 등)에서 사용될 경우는 사전에 당사 창구로 문의해 주십시오.

4.2. 필요 부자재의 준비

- 본 제품의 취부 작업에는 아래의 부품 및 재료가 필요합니다. 확인하신 후 직접 준비해 주십시오.
- 아래 그림과 다른 형상일 경우, 개별 제출된 외형치수도 및 납입 사양서를 참고해 주십시오.
- 케이스 취부용 부자재 및 샤프트 취부용 부자재는 카탈로그 및 개별 제출된 외형치수도와 납입 사양서에 의거해 설계 및 제작한 것을 준비해 주십시오.

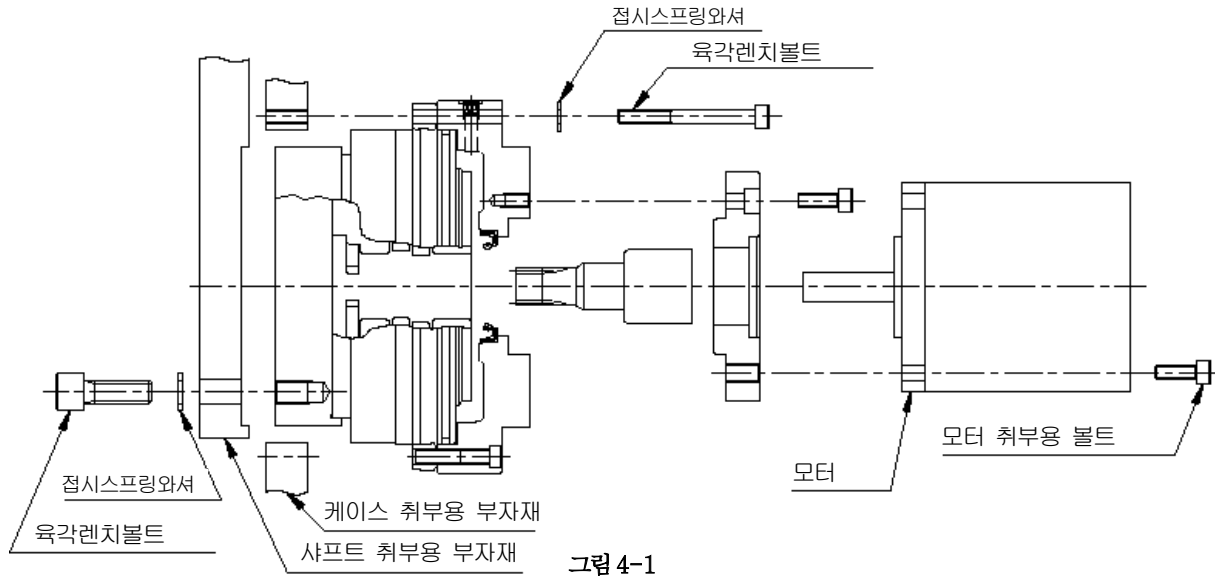


그림 4-1

중요

- 사용하시는 장치에 따라서는 위 그림에 기재된 필요 부자재와 다를 수 있습니다.

4.2.1. 취부용 부자재

감속기와 사용하시는 장치를 취부하기 위해 아래의 부자재를 직접 준비해 주십시오.

● 케이스 취부용 부자재

- 감속기 케이스에 취부할 케이스 취부용 부자재를 준비해 주십시오.

⚠ 주의

- 준비할 케이스 취부용 부자재가 표 4-1 에 기재된 케이스 취부용 볼트 사이즈, 개수에 맞게 설계돼 있는지 확인해 주십시오. 또한, 카탈로그 외 제품에 대해서는 개별 제출된 외형치수도 및 납입 사양서에 기재된 볼트 사이즈, 개수를 참조해 주십시오.
- 케이스 취부용 부자재를 준비할 때, 급배유구를 막지 않도록 주의해 주십시오. 막으면 윤활제 교환이 곤란해 집니다.

● 샤프트 취부용 부자재

- 감속기의 샤프트 플랜지에 취부할 샤프트 취부용 부자재를 준비해 주십시오.

⚠ 주의

- 준비할 샤프트 취부용 부자재가 표 4-2 에 기재된 샤프트 취부용 볼트 사이즈, 개수에 맞게 설계되어 있는지 확인해 주십시오. 또한, 카탈로그 외 제품에 대해서는 개별 제출된 외형치수도 및 납입 사양서에 기재된 볼트 사이즈, 개수를 참조해 주십시오.
- 샤프트 취부용 부자재를 준비할 때, 급배유구를 막지 않도록 주의해 주십시오. 막으면 윤활제 교환이 곤란해 집니다.

4.2.2. 감속기 취부용 볼트

- 카탈로그 제품 “2.2. 카탈로그 제품의 품목 체계”에 대해서는 표 4-1 과 표 4-2 에 기재된 볼트 사이즈와 개수를 준비해 주십시오.
- 카탈로그 외 제품에 대해서는 개별 제출된 외형치수도, 납입 사양서에 기재된 모터 취부용 플랜지 및 케이스 취부용 볼트와 샤프트 취부용 볼트의 사이즈와 개수를 참조해 볼트를 준비해 주십시오.
- 볼트 길이는 직접 준비하신 부자재와 감속기 취부부의 치수를 참고해 적절한 길이를 선정해 주십시오.
- 아래에 기재된 당사 권장 볼트를 준비해 주십시오.

육각렌치볼트	JIS B 1176 : 2006
강도 구분	JIS B 1051 : 2000 12.9
나사	JIS B 0209 : 2001 6g

케이스 취부용 부자재용

표 4-1

형식	호칭×피치 (mm)	필요 개수
RA-20EA	M6×1.0	16
RA-40EA	M8×1.25	8
RA-80EA	M8×1.25	12
RA-160EA	M12×1.75	12
RA-20EC	M6×1.0	16
RA-40EC	M8×1.25	16
RA-80EC	M8×1.25	16
RA-160EC	M12×1.75	12

샤프트 취부용 부자재용

표 4-2

형식	호칭×피치 (mm)	필요 개수
RA-20EA	M8×1.25	6
RA-40EA	M10×1.5	6
RA-80EA	M10×1.5	8
RA-160EA	M12×1.75	12
RA-20EC	M10×1.5	4
RA-40EC	M12×1.75	6
RA-80EC	M12×1.75	9
RA-160EC	M16×2.0	6

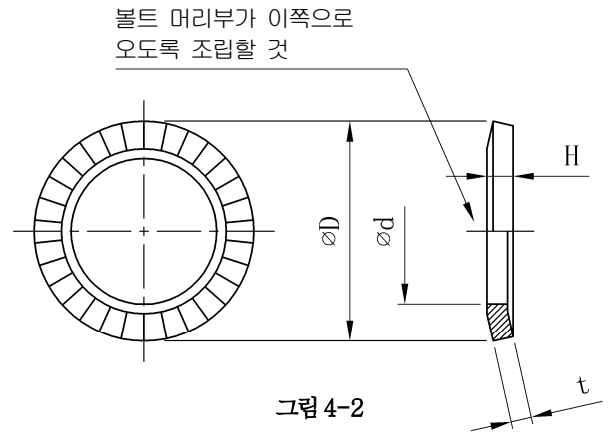
4.2.3. 육각렌치볼트용 접시스프링와셔

아래에 기재된 당사 권장 육각렌치볼트용 접시스프링와셔를 준비해 주십시오.

명칭: 접시스프링와셔 (平和發條헤이와하츠쵸(주) 제품)
 호칭: CDW-H,
 CDW-L (M5 용만)
 재질: S50C~S70C
 경도: HRC40~48

표 4-3 (단위 mm)

호칭	접시스프링 내외경		t	H
	ϕd	ϕD		
5	5.25	8.5	0.6	0.85
6	6.4	10	1.0	1.25
8	8.4	13	1.2	1.55
10	10.6	16	1.5	1.9
12	12.6	18	1.8	2.2
14	14.6	21	2.0	2.5
16	16.9	24	2.3	2.8



중요

- 해당품을 사용할 경우, 외경치수 D에 주의해 선정해 주십시오.

4.2.4. 액상 씬

중간 플랜지와 모터 플랜지 사이 및 모터 플랜지와 모터 취부면 사이를 액상 씬로 씬 처리할 필요가 있습니다. 이 경우, 아래에 기재된 당사 권장 액상 씬을 준비해 주십시오.

표 4-4

명칭	제조사	성질/용도
쓰리본드 1211	ThreeBond	<ul style="list-style-type: none"> • 실리콘계 무용제 타입 • 반건성 개스킷
헤르메셀 SS-60F	일본 HERMETICS	<ul style="list-style-type: none"> • 일액무용제 탄성 실란트 • 금속접촉면(플랜지면)의 씬 • 쓰리본드 1211 과 거의 동등한 제품
록타이트 515	Henkel	<ul style="list-style-type: none"> • 혐기성 플랜지 씬 • 금속접촉면(플랜지면)의 씬

주의

- 사용하시는 기기의 부자재가 구리 및 구리합금인 경우, 위 기재된 액상 씬은 사용할 수 없습니다.

4.3. 개봉

개봉 시, 아래 기재된 내용을 확인해 주십시오.

- 본 제품을 사용하기 전에 포장 내용을 점검하고, 주문 내용과 일치하는 물품이 모두 있는지 확인해 주십시오.
- 포장 상자의 상하 방향을 확인한 후 개봉해 주십시오.

⚠ 주의

- 감속기를 운반할 때에는 낙하, 전도 등에 충분히 주의하며 취급해 주십시오. 작업자 부상 및 감속기 파손을 초래할 우려가 있습니다.
- 본 제품을 사용하기 전에 포장 내용을 점검하고, 주문 내용과 일치하는 물품이 모두 있는지 확인해 주십시오. 잘못된 제품을 설치한 경우, 작업자 부상 또는 사용하는 기기 및 감속기의 파손을 초래할 우려가 있습니다.

주의

- 상하 방향이 바뀌면 감속기의 파손을 초래할 우려가 있습니다. (상하 방향은 그림 4-3 참조)

중요

- 감속기는 방청유를 도포한 후 출하되기 때문에 그대로 사용하면 운전 시 볼트 홀 및 플랜지 접합면으로 방청유가 배어나올 가능성이 있습니다. 또 방청유 때문에 미끄러지기 쉬운 상태입니다. 적절하게 방청유를 닦아낸 후 사용해 주십시오.

4.3.1. 출하 라벨의 확인

출하 라벨을 확인하고 주문 제품과 일치하는지 확인해 주십시오.

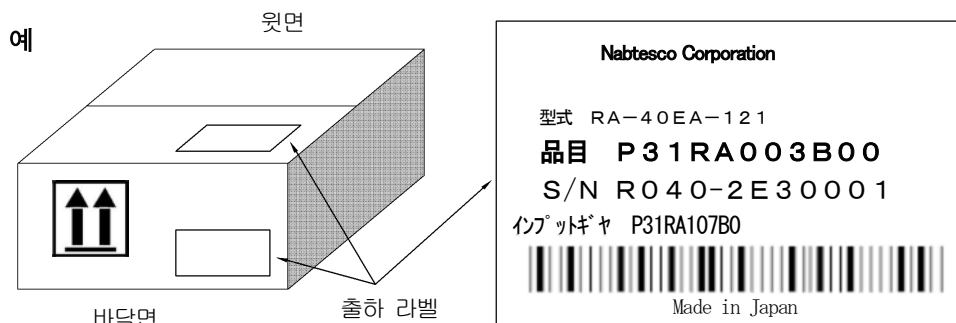


그림 4-3

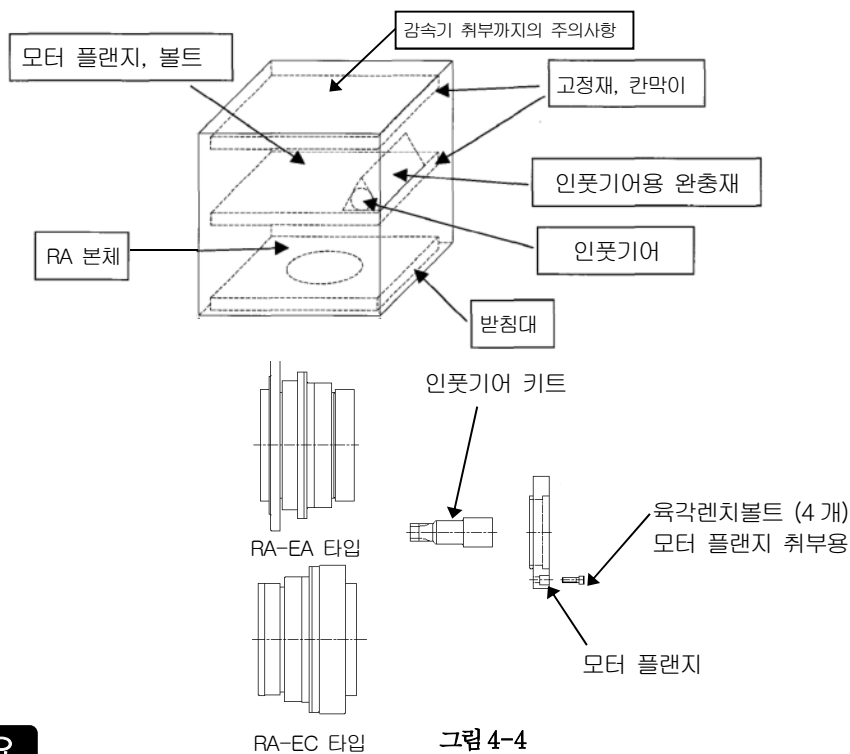
중요

- 본 제품에 대해 문의하실 경우, 출하 라벨에 기재된 형식, 품목, S/N(시리얼 넘버)가 필요하므로 개봉 시 기록한 후 관리해 주십시오.

4.3.2. 내용의 확인

개봉 시, 포장 내용이 아래 그림과 일치하는지 확인해 주십시오.

※포장재는 제품별로 다를 수 있으므로 아래 그림은 참고 예로만 사용해 주십시오.



중요

- 주문 내용에 따라 포장 내용 및 감속기 형상이 일러스트와 다를 수 있습니다. 또한 모터 플랜지, 인풋기어는 동봉돼 있지 않을 수 있습니다. 카탈로그 또는 개별 제출된 외형치수도 및 납입 사양서에서 부속 부품을 확인해 주십시오.

4.3.3. 명판의 표시

명판은 본 제품 본체에 부착돼 있습니다.

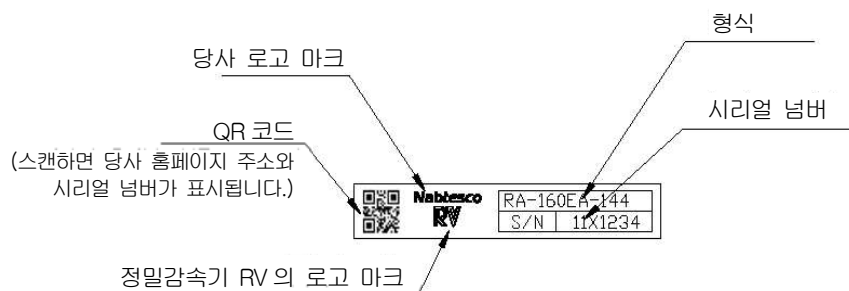


그림 4-5

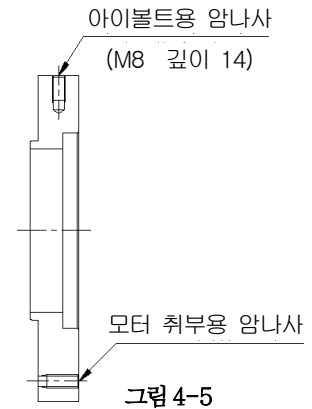
4.4. 본 제품의 인양

- 본 제품을 인양할 경우, 아래의 아이볼트를 사용해 주십시오.
- 제품의 질량에 대해서는 표 3-1 을 참조해 주십시오.
- 감속기를 인양할 경우, 절대로 감속기 아래쪽에 들어가지 마십시오.
- 감속기를 인양하는 인양 도구는 감속기 질량을 충분히 견딜 수 있는 것을 사용해 주십시오.

표 4-5

형식	아이볼트 호칭×피치 (mm)	수량
RA-160EC	M8×1.25	1

수평축(가로형)으로 인양할 경우, 위 기재된 형식 이외의 제품은 본체에 아이볼트용 암나사가 없으므로 모터 플랜지의 아이볼트용 암나사(그림 4-5)를 사용해 주십시오. 수직축(세로형)으로 인양할 경우, 모터 취부용 암나사(그림 4-5)를 사용하여 인양해 주십시오.



경고

- 감속기를 인양할 경우, 절대로 감속기 아래쪽에 들어가지 마십시오. 만일 감속기가 낙하할 경우, 인신사고를 초래할 우려가 있습니다.
- 감속기를 인양하는 인양 도구는 감속기 질량을 충분히 견딜 수 있는 것을 사용하지 않으면 인양 도구가 파손돼 감속기가 낙하, 추락해 인신사고를 초래할 우려가 있습니다.

제5장 취부

이 장에서는 본 제품의 취부에 대해 설명합니다.

취부하기 전에 아래 사항에 주의해 주십시오.

- 감속기 위에 올라타거나 물건을 올려놓지 마십시오.
- 감속기는 올바른 방향으로 취부해 주십시오.

주의

- 감속기 위에 올라타거나 물건을 올려놓으면 감속기 파손을 초래할 우려가 있습니다.
- 감속기를 올바른 방향으로 취부하지 않으면 사용하시는 기기 및 감속기의 파손을 초래할 우려가 있습니다.

5.1. 볼트 체결토크

- 감속기 취부에는 당사 권장 볼트를 사용하고 규정된 체결토크로 체결해 주십시오.
- 볼트의 헐거워짐 방지 및 볼트좌면의 흠집 방지를 위해 육각렌치볼트용 접시스프링와셔를 사용해 주십시오.

(참조: “4.2.2. 감속기 취부용 볼트”, “4.2.3. 육각렌치볼트용 접시스프링와셔”)

아래에 당사 규정 볼트 체결토크를 기재합니다. 볼트 체결 시, 반드시 확인해 주십시오.

표 5-1

호칭×피치 (mm)	체결토크* (Nm)	체결력 (N)
M5×0.8	9.01 ± 0.49	9,310
M6×1.0	15.6 ± 0.78	13,180
M8×1.25	37.2 ± 1.86	23,960
M10×1.5	73.5 ± 3.43	38,080
M12×1.75	129 ± 6.37	55,100
M14×2.0	205±10.2	75,860
M16×2.0	319 ± 15.9	103,410

※위 기재 내용은 상대측에 강철, 주철을 사용할 경우의 체결토크를 나타냅니다.

중요

- 알루미늄재 등을 사용할 경우, 또는 스테인리스제 볼트를 사용할 경우는 볼트의 체결토크를 제한해 주십시오. 또 제한된 체결토크로 체결할 경우, 전달토크 및 부하모멘트를 충분히 검토한 후 강도적으로 문제가 없는지 확인해 주십시오.

5.2. 취부 작업

중요

- 작업 내용은 고객측에서 설계한 부자재의 형상에 따라서는 본 설명서의 내용과 다를 수 있습니다.

5.2.1. 감속기의 취부

감속기의 취부에 대해 나타냅니다.

아래 사항에 주의해 순서 1~5에 따라 작업을 실시해 주십시오.

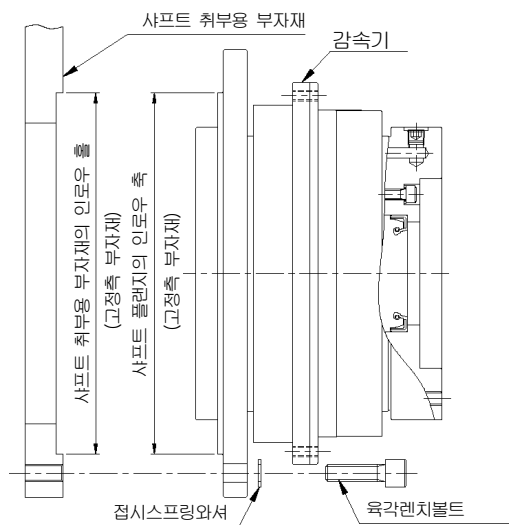
- 출하 시, 감속기에는 방청유가 도포돼 있습니다. 필요 시, 방청유를 닦아내고 작업해 주십시오. 취부면 및 볼트좌면은 반드시 방청유를 닦아내 주십시오.

주의

- 감속기, 모터 플랜지, 인풋기어, 서보모터를 먼저 조립하면 고정측의 취부용 볼트를 체결할 때 토크렌치를 사용할 수 없는 기종이 있습니다. 주의해 주십시오.

- 순서1**
- 고정측 부자재의 암나사와 고정측 부자재 취부 홀의 위치를 맞추고 감속기를 지정된 위치에 취부합니다.
 - 고정측 부자재의 인로우 홀과 고정측 부자재의 축이 정확하게 들어맞았는지 확인해 주십시오.
 - 취부면에 이물질이 말려들어가지 않았는지 확인해 주십시오.
 - 육각렌치볼트와 육각렌치볼트용 접시스프링와셔를 이용해 각 부자재를 체결합니다. (참조: “4.2.3. 육각렌치볼트용 접시스프링와셔” 그림 4-2)
 - 육각렌치볼트는 규정된 체결토크로 균등하게 체결해 주십시오. (참조: “5.1. 볼트 체결토크” 표 5-1)

RA-EA 타입



RA-EC 타입

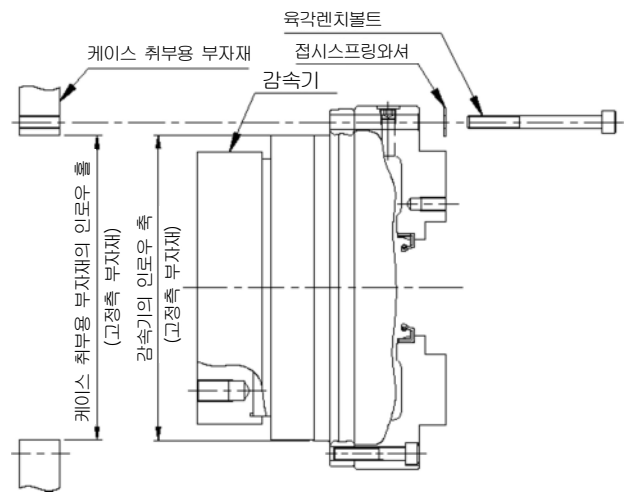


그림 5-1

주의

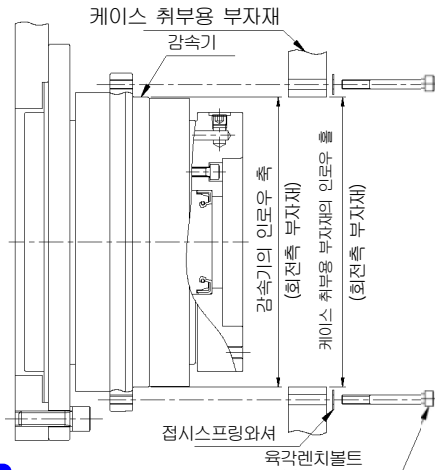
- 취부면에 이물질이 말려들어가면 감속기 취부면이 변형돼 이상음, 토크 불균일 발생 등 성능 저하 및 내구성 저하를 초래할 우려가 있습니다.
- 취부용 부자재를 취부할 때, 급배유구를 막지 않도록 주의해 주십시오. 막으면 윤활제 교환이 곤란해 집니다.

⚠ 주의

- 육각렌치볼트를 규정 외 토크로 체결하면 감속기 성능이 발휘되지 않을 뿐 아니라 작업자 부상, 사용하시는 기기 및 감속기의 파손을 초래할 우려가 있습니다.

- 순서2**
- 회전축 부자재의 취부 홀과 회전축 부자재 암나사의 위치를 맞추고 감속기를 지정된 위치에 취부합니다.
 - 회전축 부자재의 인로우 홀과 회전축 부자재의 인로우 축이 정확하게 들어맞았는지 확인해 주십시오.
 - 육각렌치볼트와 육각렌치볼트용 접시스프링와셔를 이용해 각 부자재를 체결합니다. (참조: “4.2.3. 육각렌치볼트용 접시스프링와셔” 그림 4-2)
 - 육각렌치볼트는 규정된 체결토크로 균등하게 체결해 주십시오. (참조: “5.1. 볼트 체결토크” 표 5-1)

RA-EA 타입



RA-EC 타입

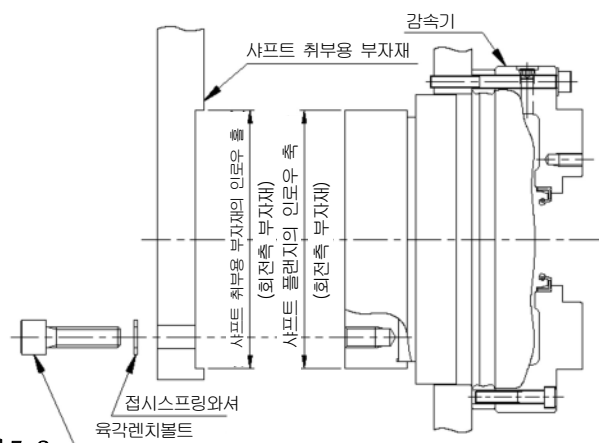


그림 5-2

주의

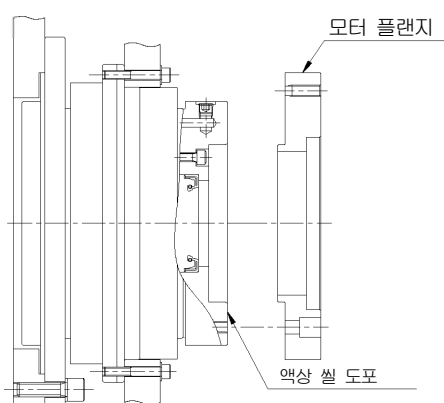
- 취부면에 이물질이 말려들어가면 감속기 취부면이 변형돼 이상음, 토크 불균일 발생 등 성능 저하 및 내구성 저하를 초래할 우려가 있습니다.
- 취부용 부자재를 취부할 때, 급배유구를 막지 않도록 주의해 주십시오. 막으면 윤활제 교환이 곤란해 집니다.

⚠ 주의

- 육각렌치볼트를 규정 외 토크로 체결하면 감속기 성능이 발휘되지 않을 뿐 아니라 작업자 부상, 사용하는 기기 및 감속기의 파손을 초래할 우려가 있습니다.

- 순서3**
- 모터 플랜지와 감속기의 취부면에 부착된 유분을 닦아내고 그 면에 액상 씬을 도포합니다. (참조: “4.2.4. 액상 씬” 표 4-4)
 - 도포 범위에는 끊어진 곳이 생기지 않게 도포해 주십시오.
 - 액상 씬이 감속기 내부 및 취부용 볼트부로 넘쳐 나오지 않도록 주의해 주십시오.
 - 자세한 도포 방법에 대해서는 사용할 씬 제조사의 지시에 따라 주십시오.
 - 품목에 따라 모터 플랜지를 사용하지 않을 수 있습니다. 이 경우, 순서 3~5는 필요하지 않습니다.

RA-EA 타입



RA-EC 타입

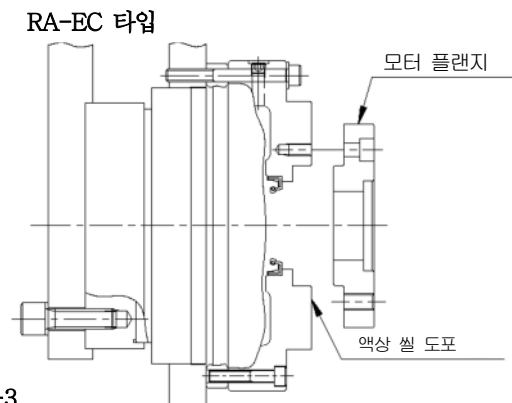


그림 5-3

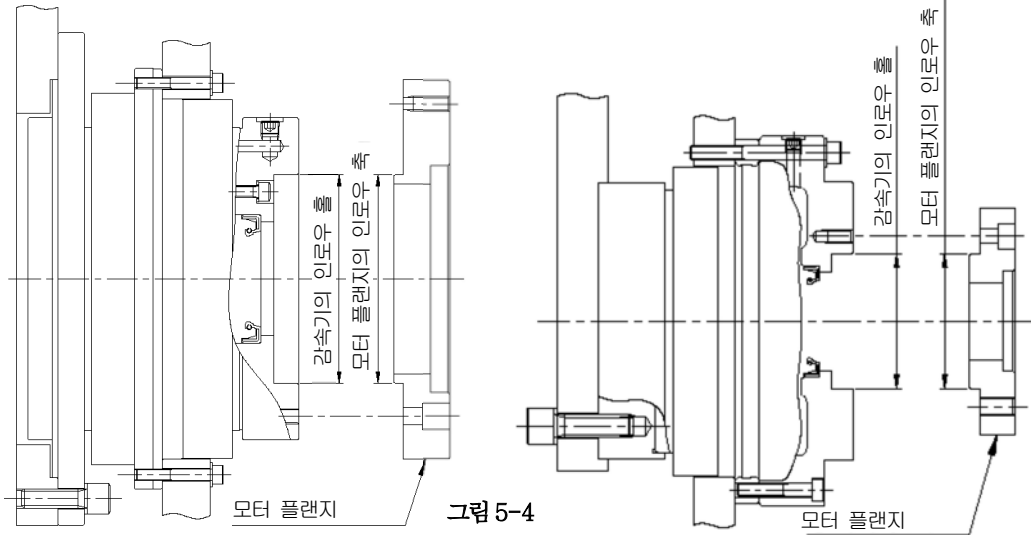
주의

- 넘쳐 나온 액상 씬이 감속기 내부에 혼입되면 이상음, 진동, 토크 불균일 발생 등 성능 저하의 우려가 있습니다. 또 오일씬 립면에 말려들어가 윤활제 누출의 우려가 있습니다.
- 액상 씬이 취부용 볼트부에 넘쳐 나오면 볼트 체결력이 저하돼 전달토크 저하를 초래할 우려가 있습니다.

- 순서4**
- 모터 플랜지와 감속기의 인로우부를 맞추고 고정용 볼트 홀을 확인하면서 모터 플랜지를 밀착시킵니다.
 - 감속기의 인로우 홀과 모터 플랜지의 인로우 축이 정확하게 들어맞았는지 확인해 주십시오.
 - 취부면에 이물질이 말려들어가지 않았는지 확인해 주십시오.
 - 모터 플랜지 단면과 감속기 단면이 틈 없이 밀착돼 있는지 확인해 주십시오. 기울어지거나 틈이 있을 경우는 모터 플랜지를 분리하고 다시 순서 4 를 실시해 주십시오.

RA-EA 타입

RA-EC 타입



주의

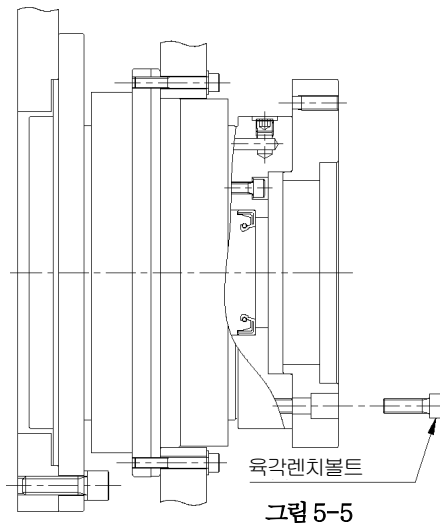
- 취부면에 이물질이 말려들어가면 감속기 취부면이 변형돼 이상음, 토크 불균일 발생 등 성능 저하 및 내구성 저하를 초래할 우려가 있습니다.

- 순서5**
- 부속 육각렌치볼트를 이용해 모터 플랜지를 감속기에 고정합니다.
 - 부속 육각렌치볼트를 규정된 볼트 체결토크로 균등하게 체결합니다. (참조: “5.1. 볼트 체결토크” 표 5-1)

표 5-2

모터 플랜지용 육각렌치볼트 (부속품)

형식	육각렌치볼트	수량
RA-20E	M6×16	4
RA-40E	M8×25	4
RA-80E	M8×25	4
RA-160E	M8×25	4



! 주의

- 육각렌치볼트를 규정 외 토크로 체결하면 감속기 성능이 발휘되지 않을 뿐 아니라 작업자 부상, 사용하시는 기기 및 감속기의 파손을 초래할 우려가 있습니다.

주의

- 모터 플랜지 취부용 볼트는 본 제품에 부속돼 있습니다.

5.2.2. 인풋기어의 취부

- **스트레이트 샤프트의 경우 (키 부착, 세트볼트)**

세트볼트로 인풋기어와 모터축을 체결할 경우를 예로 들어 설명합니다.

아래 사항에 주의해 순서 1~3 에 따라 작업을 실시해 주십시오.

- 인풋기어 취부 시, 모터축에 충격을 가하지 마십시오.

주의

- 인풋기어 취부 시, 모터축에 충격을 가하면 모터가 파손될 우려가 있습니다.

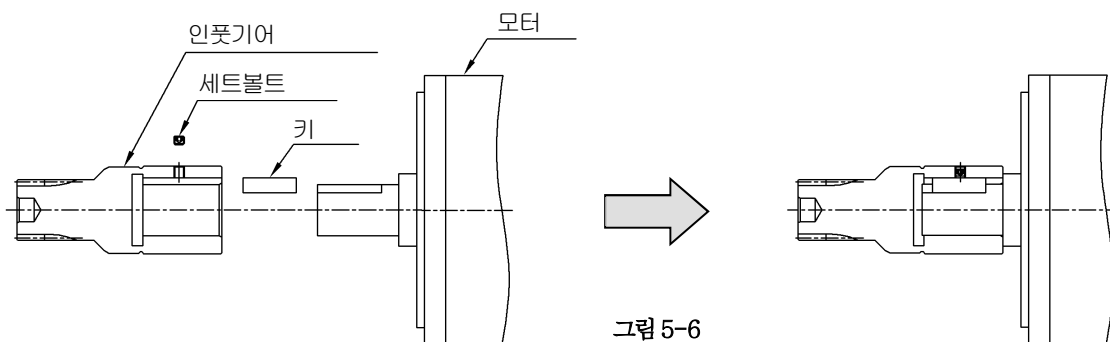
순서1 · 모터축에 키를 취부합니다.

순서2 · 인풋기어를 모터축에 취부합니다.
· 취부면에 이물질이 말려들어가지 않았는지 확인해 주십시오.

주의

- 취부면에 이물질이 말려들어가면 정상적인 취부 정도를 얻을 수 없어 이상음, 진동 발생 등의 성능 저하 및 모터가 파손될 우려가 있습니다.

순서3 · 세트볼트로 인풋기어와 모터축을 체결합니다.
· 나사 풀림 방지제 등을 사용해 세트볼트를 풀림 방지 처리해 주십시오.



주의

- 세트볼트에 풀림 방지제를 사용하지 않으면 키홈에 덜거거림이 발생해 이상음, 진동 등의 성능 저하 및 모터가 파손될 우려가 있습니다.

● 테이퍼 샤프트의 경우

드로우 너트와 육각렌치볼트로 인풋기어와 모터축을 체결할 경우를 예로 들어 설명합니다.

아래 사항에 주의해 순서 1~4 에 따라 작업을 실시해 주십시오.

- 인풋기어 취부 시, 모터축에 충격을 가하지 마십시오.
- 육각렌치볼트 및 쉘 와셔의 외경은 인풋기어의 치저경보다 작은 것을 사용해 주십시오.

주의

- 인풋기어 취부 시, 모터축에 충격을 가하면 모터가 파손될 우려가 있습니다.
- 육각렌치볼트 및 쉘 와셔의 외경은 인풋기어의 치저경보다 작은 것을 사용하지 않으면 육각렌치볼트 및 쉘 와셔가 스퍼 기어와 간섭을 일으켜 취부하지 못하거나 스퍼 기어를 파손시킬 우려가 있습니다.

순서1 • 드로우 너트를 모터축에 취부합니다.

순서2 • 모터축에 반달 키를 취부합니다.
• 취부면에 이물질이 말려들어가지 않았는지 확인해 주십시오.

주의

- 취부면에 이물질이 말려들어가면 정상적인 취부 정도를 얻을 수 없어 이상음, 진동 발생 등의 성능 저하 및 모터가 파손될 우려가 있습니다.

순서3 • 인풋기어를 모터축에 취부합니다.

순서4 • 드로우 너트에 육각렌치볼트를 체결합니다.
• 나사 풀림 방지제 등을 사용해 육각렌치볼트를 풀림 방지 처리해 주십시오.

중요

- 쉘 처리할 필요가 있는 경우, 쉘 와셔 등을 이용해 쉘 처리합니다. 쉘 처리하지 않으면 윤활제 누출의 원인이 될 수 있습니다.

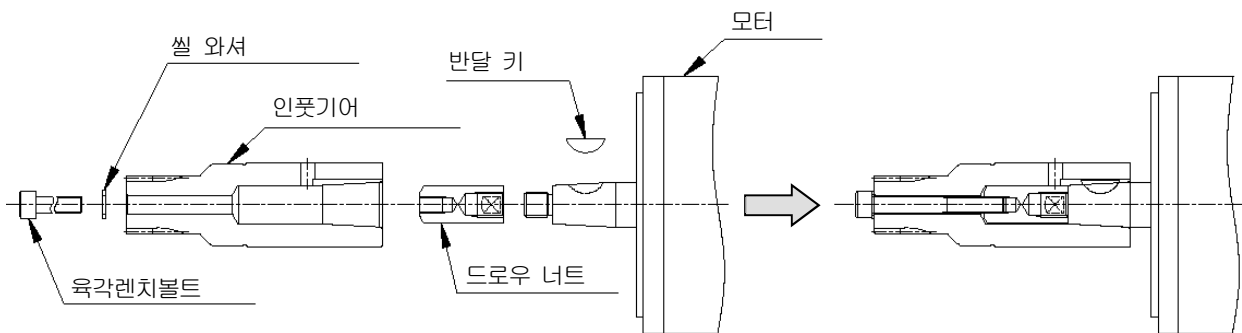


그림 5-7

● 스트레이트 샤프트 키가 없는 경우

썰기형 프리션 조인트로 인풋기어와 모터축을 체결할 경우를 예로 들어 설명합니다.

아래 사항에 주의해 순서 1~6 에 따라 작업을 실시해 주십시오.

- 인풋기어 취부 시, 모터축에 충격을 가하지 마십시오.
- 취부면에 이물질이 말려들어가지 않았는지 확인해 주십시오.
- 썰기형 프리션 조인트 취부 시에는 썰기형 프리션 조인트에 윤활제를 도포해 주십시오.
- 윤활제는 폴리브덴계 감마제가 함유되지 않은 것을 사용해 주십시오.

주의

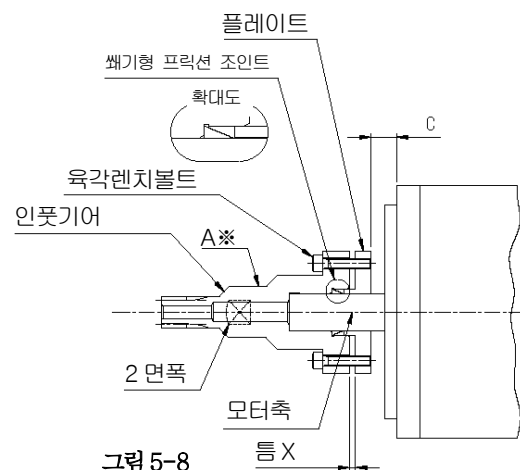
- 인풋기어 취부 시, 모터축에 충격을 가하면 모터가 파손될 우려가 있습니다.
- 취부면에 이물질이 말려들어가면 정상적인 취부 정도를 얻을 수 없어 이상음, 진동 발생 등의 성능 저하 및 모터가 파손될 우려가 있습니다.
- 썰기형 프리션 조인트는 모터축 직경에 따라 전달토크가 다릅니다. 이로 인해 감속기의 순간 최대 허용토크 또는 기동·정지 시 허용토크를 확보하지 못할 수 있습니다.

- 순서1** • 썰기형 프리션 조인트를 그림 5-8 과 같이 인풋기어에 조립해 주십시오.
- 순서2** • 플레이트를 인풋기어에 조립하고 육각렌치볼트로 임시 고정해 주십시오.
- 순서3** • 인풋기어 홀의 바닥면을 모터축 선단에 완전히 밀착시켜 주십시오. (삽입 시에는 가볍게 슬라이드되는 상태가 됩니다.)
- 순서4** • 육각렌치볼트를 규정된 토크로 대각 순으로 체결해 주십시오. 체결 후 틈 X 가 원주상에서 균등한지 확인해 주십시오. (참조: “5.1. 볼트 체결토크” 표 5-1)
- 인풋기어가 정규 치수에 맞게 삽입됐는지 치수 C 를 확인해 주십시오. 치수 C 는 외형치수도를 확인해 주십시오.

⚠ 주의

- 육각렌치볼트를 규정 외 토크로 체결하면 감속기 성능이 발휘되지 않을 뿐 아니라 작업자 부상, 사용하시는 기기 및 감속기의 파손을 초래할 우려가 있습니다.

- 순서5** • 인풋기어의 A 위치에서 회전 시의 편차를 확인하고 편차가 50 μ m 이하이면 완료됩니다.
- 순서6** • 인풋기어의 편차가 50 μ m 를 초과한 경우, 육각렌치볼트를 풀고 다시 순서 2 이후의 작업을 실시해 조정해 주십시오.



5.2.3. 모터의 취부

아래 사항에 주의해 순서 1~4 에 따라 작업을 실시해 주십시오.

- 순서1**
- 감속기 출하 시에는 감속기에 충전된 윤활제가 유출되지 않도록 인풋기어 삽입구에 캡이 부착돼 있습니다. 오른쪽 그림과 같이 감속기 내의 윤활제 유출을 방지하기 위해 캡을 위로 한 상태에서 캡을 분리해 주십시오. 감속기가 수직으로 놓여있지 않은 경우, 캡을 분리했을 때 윤활제가 유출됩니다.

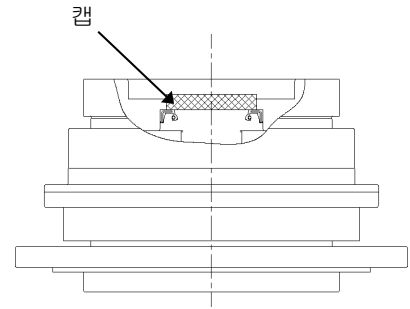


그림 5-9

주의

- 감속기를 수평으로 한 상태에서 작업하면 윤활제 누출의 원인이 됩니다.
- 드라이버 등으로 캡을 분리할 때, 각 부품에 흠집 및 타흔이 생기지 않도록 충분히 주의해 주십시오.

- 순서2**
- 인풋기어 삽입 시, 급배유구를 개방해 내압이 상승하지 않도록 주의해 주십시오. 인풋기어 삽입 후에는 급배유구를 원래 상태로 되돌려 주십시오. (육각렌치플러그의 경우는 썬 테이프를 감아 주십시오.)
 - 사용하시는 부자재가 급배유구와 동일한 면에 있을 경우, 플러그가 단면으로부터 튀어나오지 않도록 단단히 조여 주십시오.
 - 모터 삽입 시에 감속기 내부의 윤활제가 오일씰을 통해 모터실로 넘쳐 나온 경우, 인풋기어를 분리하고 넘쳐 나온 윤활제를 마른걸레 등으로 닦아 주십시오.

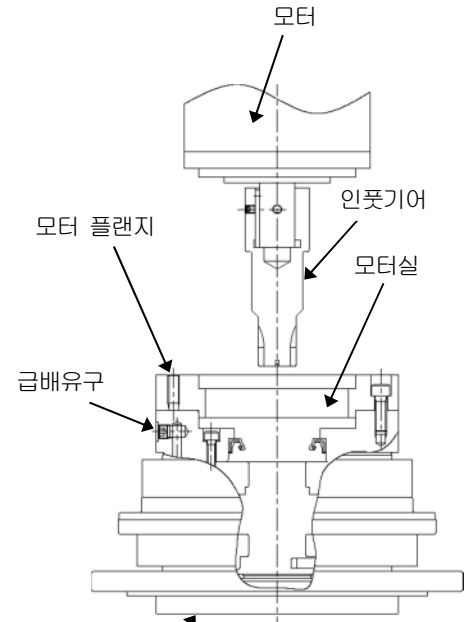
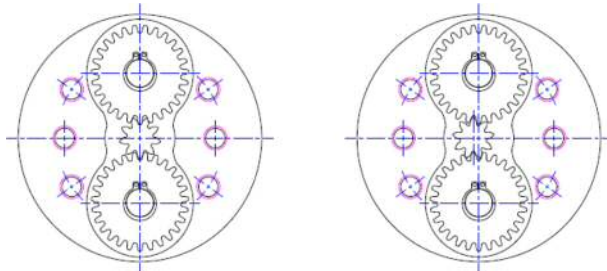


그림 5-10

주의

- 순서 2 의 내용을 실시하지 않으면 모터 삽입 시에 감속기 내부의 압력이 높아집니다. 이 상태에서 감속기를 운전해 감속기 온도가 상승한 경우, 감속기 내부의 압력이 오일씰의 허용 압력을 초과해 윤활제 누출의 원인이 될 수 있습니다.

- 순서3**
- 모터에 인풋기어를 끼워 넣고 모터를 감속기에 똑바로 삽입합니다. 이 때, 모터 플랜지와 모터면이 기울어짐 없이 밀착돼 있는지 확인해 주십시오.
 - 모터를 무리하게 밀어 넣지 마십시오.
 - 인풋기어의 기어부가 오일씰의 립면에 흠집을 내지 않도록 주의해 주십시오.
 - 인풋기어와 스퍼 기어가 간섭을 일으켜 기어부에 흠집이 생기지 않도록 주의해 주십시오.
 - 모터 삽입 시, 입력측의 오일씰을 통해 윤활제가 넘쳐 나올 수 있으므로 모터 플랜지와 모터 사이에 액상 씰을 도포해 주십시오.
(참조: “4.2.4. 액상 씰” 표 4-4)
 - RA-20E 와 RA-40E 는 인풋기어가 그림 5-11 “올바른 삽입 위치”와 같이 되도록 모터를 삽입하고, 모터와 플랜지면이 기울어짐 없이 밀착돼 있는지 확인해 주십시오. 모터와 모터 플랜지면에 틈이 있을 경우, 그림 5-11 “잘못된 삽입 위치”와 같이 돼 있을 가능성이 있으므로 절대로 볼트 등으로 조이지 마십시오.



올바른 삽입 위치 그림 5-11 잘못된 삽입 위치

주의

- 모터를 무리하게 밀어 넣으면 인풋기어, 스퍼 기어 및 모터를 파손시킬 우려가 있습니다.
- 인풋기어의 기어부가 오일씰 립면에 흠집을 내면 윤활제 누출의 원인이 될 수 있습니다.
- 인풋기어와 스퍼 기어가 간섭을 일으켜 기어부에 흠집이 생기면, 이상음의 원인이 될 수 있습니다.

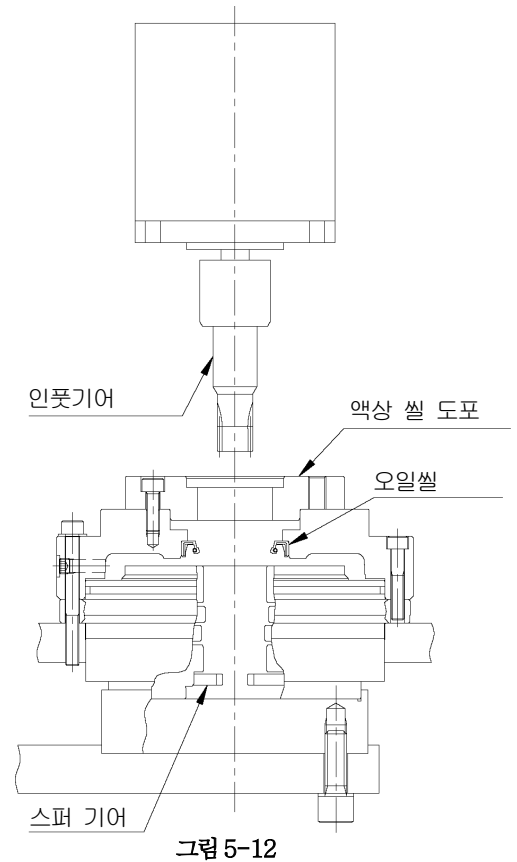


그림 5-12

- 순서4**
- 육각렌치볼트 등을 사용해 모터 취부용 플랜지에 모터를 체결합니다.
 - 모터 취부용 플랜지의 인로우 홀과 모터의 인로우 축이 정확하게 들어맞았는지 확인해 주십시오.
 - 취부면에 이물질이 말려들어가지 않았는지 확인해 주십시오.

주의

- 취부면에 이물질이 말려들어가면 정상적인 취부 정도를 얻을 수 없어 이상음, 진동 발생 등의 성능 저하 및 모터가 파손될 우려가 있습니다.

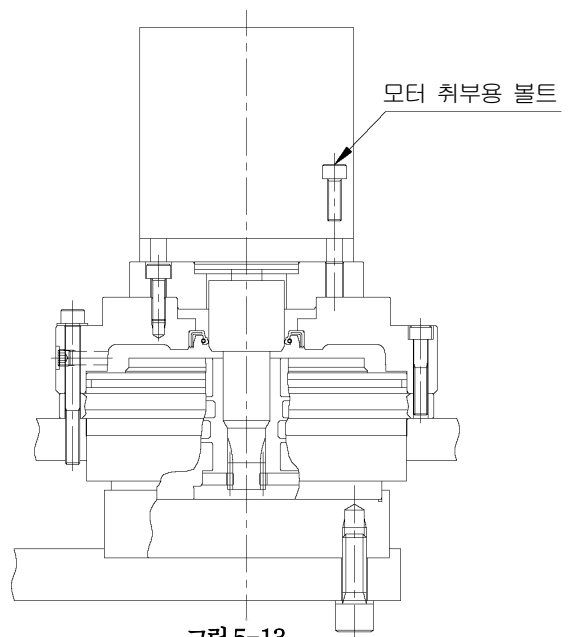


그림 5-13

제6장 운전

이 장에서는 운전에 대해 설명합니다.

6.1. 운전 시작 전의 확인에 대해

본 제품을 직접 기기에 취부하신 후, 운전 시작 전에 다음 사항을 확인해 주십시오.

- 상대 부자재와 올바르게 체결돼 있는가.
- 취부용 볼트는 확실히 체결돼 있는가.
- 회전 방향이 계획대로 돼 있는가.

(RA-EA 타입은 출력축이 모터의 회전 방향과 반대로 회전합니다.)

(RA-EC 타입은 출력축이 모터와 같은 방향으로 회전합니다.)

6.2. 시운전

시운전을 실시할 것을 권장합니다.

중요

- 윤활제 봉입 후, 윤활제 특성에 의해 운전 시의 이상음이나 토크 불균일이 발생하는 경우가 있습니다. 시운전을 실시한 후, 증상이 없어진다면, 품질적으로는 문제가 없습니다.
- 시운전 시, 표 7-1 항목에 대해 확인해 주십시오.

6.3. 운전 시의 주의사항

운전 시작 전 확인이 완료되면 아래의 주의사항에 따라 안전하게 기기를 운전해 주십시오.

경고

- 기기 운전 중 또는 완전히 정지할 때까지 회전부에 접근하지 마십시오. 회전부에 말려들어가 중대한 인신사고를 초래할 우려가 있습니다.
- 이상음, 큰 진동 등의 이상이 발생한 경우, 즉시 운전을 정지하고 이상 원인을 규명해 대책 처리를 실시하기까지 운전하지 마십시오. 오작동으로 인한 인신사고를 초래할 우려가 있습니다.

주의

- 운전 중에는 감속기의 온도가 크게 상승할 수 있습니다. 운전 정지 후, 감속기의 온도가 내려갈 때까지 감속기를 만지지 마십시오. 화상을 입을 우려가 있습니다.
- 기동 정지 허용토크, 허용모멘트 및 허용출력회전수를 초과하는 조건으로 운전하지 마십시오. 작업자 부상 및 감속기 파손을 초래할 우려가 있습니다.

주의

- 감속기의 표면 온도가 60℃ 이하가 되는 운전 조건으로 사용해 주십시오. 조기 파손될 우려가 있습니다. 감속기의 표면 온도가 40~60℃에서 사용할 경우, “7.4.1. 윤활제의 교환 시기”를 참조해 주십시오.

6.4. 서보모터에 대해

● 출력 토크

서보모터의 최고 출력 토크 또는 사용 최대 토크는 아래와 같이 설정해 주십시오.
 서보모터의 최고 출력 토크(사용 최대 토크) × 실감속비 × 0.8(효율) ≤ 감속기의 기동 정지 시 허용토크

● 출력회전수

서보모터의 최고 출력회전수 또는 사용 최고 회전수는 아래와 같이 설정해 주십시오.
 서보모터의 최고 출력회전수(사용 최고 회전수) ÷ 실감속비 ≤ 감속기의 허용 최고 출력회전수

◆ RA 시리즈 정격표

표 6-1

형식	실감속비		정격 토크	기동 정지 시 허용토크	순간최대 허용토크	정격출력 회전수	허용 최고 출력회전수	
	RA-EA 타입	RA-EC 타입					연속운전 시	간헐운전 시
RA-20E	80	81	167Nm (17kgfm)	412Nm (42kgfm)	833Nm (85kgfm)	15rpm	45rpm	75rpm
	104	105						
	120	121						
	140	141						
	160	161						
RA-40E	80	81	412Nm (42kgfm)	1029Nm (105kgfm)	2058Nm (210kgfm)	15rpm	42rpm	70rpm
	104	105						
	120	121						
	152	153						
RA-80E	80	81	784Nm (80kgfm)	1960Nm (200kgfm)	3920Nm (400kgfm)	15rpm	42rpm	70rpm
	100	101						
	120	121						
	152	153						
RA-160E	80	81	1568Nm (160kgfm)	3920Nm (400kgfm)	7840Nm (800kgfm)	15rpm	27rpm	45rpm
	100	101						
	128	129						
	144	145						
	170	171						

※순간 최대 허용토크는 비상정지 및 외부 충격이 가해졌을 때의 허용토크입니다.

※허용 최고 출력회전수는 가동물에 따라서 발열에 의한 제약을 받을 수 있습니다.

제7장 보수 및 점검

이 장에서는 보수 및 점검에 대해 설명합니다.

7.1. 보수 작업 시의 주의사항



경고

- 기기 운전 중의 보수 및 점검 작업 시, 회전부에 접근하지 마십시오. 회전부에 말려들어가 중대한 인신사고를 초래할 우려가 있습니다.
- 이상음, 큰 진동 등의 이상이 발생한 경우, 즉시 운전을 정지하고 이상 원인을 규명해 대책 처리를 실시하기까지 운전하지 마십시오. 오작동으로 인한 인신사고를 초래할 우려가 있습니다.



주의

- 운전 중에는 감속기의 온도가 크게 상승할 수 있습니다. 운전 정지 후, 감속기의 온도가 내려갈 때까지 감속기를 만지지 마십시오. 화상을 입을 우려가 있습니다.

보수 작업 시에는 아래 주의사항에 따라 안전하게 작업해 주십시오.

- 작업에 적절한 복장, 적절한 보호구(보호 안경, 보호 장갑, 안전화)를 착용해 주십시오.
- 주변을 정리해 안전을 확보하고 2차 재해를 일으키지 않도록 해 주십시오.
- 기기가 완전히 정지한 상태를 확보하기 위해 사용하시는 기기의 전원을 OFF 하고 의도치 않게 전원이 ON 되지 않도록 작업해 주십시오.

7.2. 일상 점검

매일 작업 전에 아래 항목을 점검해 주십시오.

표 7-1

점검 항목	점검 내용
소음	이상음이 없는가. 또, 급격한 소리 변화가 없는가.
진동	진동이 비정상적으로 크지 않은가. 또, 급격한 변화가 없는가.*
표면 온도	감속기의 표면 온도가 비정상적으로 높지 않은가. (보통 60℃ 이하) 또, 급격한 변화가 없는가.
볼트	각 부 취부용 볼트가 느슨하지 않은가.
윤활제 누출	감속기 주변의 접합면, 오일씰부에 윤활제 누출은 없는가.

*연결 부자재 등, 회전부에서 떨어진 장소에서 간접적으로 확인해 주십시오.



경고

- 기기 운전 중에 점검 작업으로 기기에 접근해야 할 필요가 있을 경우, 회전부에 커버를 취부해 주십시오. 회전부에 말려들어가 중대한 인신사고를 초래할 우려가 있습니다.

7.3. 윤활제의 취급상 주의사항

윤활제 취급 시의 주의사항에 대해 설명합니다.

주의

- 윤활제를 취급하기 전에 반드시 윤활제 용기에 기재된 주의사항 등을 읽고 올바르게 사용해 주십시오. 올바르게 사용하지 않은 방법으로 사용하면 건강을 해칠 우려가 있습니다.
- 보호 안경을 착용해 윤활제가 눈에 들어가지 않도록 해 주십시오. 눈에 들어가면 염증을 일으킬 우려가 있습니다.
- 고무 장갑을 착용해 윤활제가 피부에 닿지 않도록 해 주십시오. 피부에 닿으면 염증을 일으킬 우려가 있습니다.
- 먹거나 입에 넣지 마십시오. 입에 들어가면 설사, 구토의 원인이 됩니다.

중요

- 의문사항은 물질안전보건자료(Safety Data Sheet)를 참조해 주십시오. 물질안전보건자료가 없을 경우, 당사 창구로 문의해 주십시오.

응급 조치

- 눈에 들어간 경우, 깨끗한 물로 15 분간 씻고 의사의 진찰을 받아 주십시오.
- 피부에 닿은 경우, 잘 닦아낸 후 물과 비누로 충분히 씻어 주십시오.
- 흡입한 경우, 신선한 공기가 있는 곳으로 이동해 신체를 담요 등으로 덮어 보온하고 안정을 취한 뒤 의사의 진찰을 받아 주십시오.
- 삼킨 경우, 억지로 토해내려 하지 말고 즉시 의사의 진찰을 받아 주십시오.

폐유 및 폐용기의 처리


- 처리 방법은 법령으로 규정돼 있습니다. 법령에 따라 적정하게 처리해 주십시오.
- 불분명할 경우, 물질안전보건자료의 폐기상 주의사항을 확인하거나 당사 창구로 문의하신 후 처리해 주십시오.

보관 방법

- 쓰레기 및 수분 등의 혼입 방지를 위해 사용 후에는 밀봉해 주십시오.
- 직사광선을 피해 화기, 열원이 없는 냉암소에 보관해 주십시오.

7.4. 윤활제의 교환

7.4.1. 윤활제의 교환 시기

적정한 양의 윤활제를 붓입하고 본 제품을 운전한 경우, 윤활제의 열화에 따른 **표준 교환 시간은 20,000 시간**입니다. 단, 감속기 표면 온도가 40℃ 이상(오른쪽 그림  영역)에서 사용할 경우 윤활제의 열화, 오손 체크를 실시하고 윤활제 교환 주기를 앞당겨 주십시오. 당사 지정 윤활제에 대해서는 “2.3. 윤활제”를 참조해 주십시오.

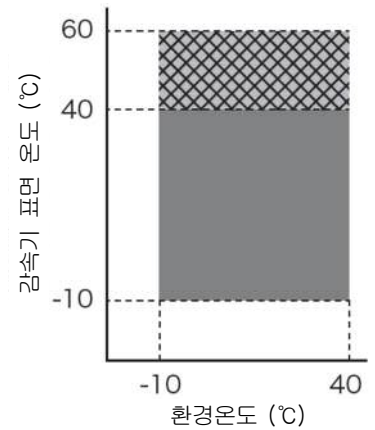


그림 7-1

7.4.2. 준비

- 윤활제
기종, 대수에 따라 물리화이트 RE No.00 을 필요량 준비해 주십시오.
(참조: “지정 윤활제의 충전량” 표 7-2)
- 썰 테이프
- 체결 공구
육각렌치플러그 GM-1/8 체결토크 12.3±2.45(Nm)을 체결하는 공구

지정 윤활제의 충전량

표 7-2

형식	필요 붓입량					
	수평축 취부		수직축 취부 (샤프트 하향)		수직축 취부 (샤프트 상향)	
	cc	(g)※	cc	(g)※	cc	(g)※
RA-20EA	132	(115)	129	(112)	116	(101)
RA-40EA	169	(147)	167	(145)	148	(128)
RA-80EA	381	(331)	383	(333)	324	(281)
RA-160EA	655	(570)	656	(571)	647	(563)
RA-20EC	169	(147)	163	(142)	176	(153)
RA-40EC	299	(260)	264	(230)	309	(269)
RA-80EC	473	(412)	427	(371)	439	(382)
RA-160EC	689	(599)	546	(474)	690	(600)

※물리화이트 RE No.00 의 밀도: 0.87g/cc

※취부 방향에 따라 필요 붓입량이 다르므로 주의해 주십시오.

7.4.3. 윤활제의 교환 순서

윤활제의 교환 방법에 대해 설명합니다.

아래 사항에 주의해 순서 1~12 에 따라 작업을 실시해 주십시오.

- 윤활제를 취급할 때는 보호 안경, 고무 장갑을 반드시 착용해 주십시오.



- 윤활제 교환 작업 등을 실시할 때는 전원 등의 동력원을 OFF 하고 록아웃, 태그아웃을 실시해 의도치 않게 기동되지 않도록 해 주십시오. 회전부에 말려들어가 인신사고가 발생할 우려가 있습니다.



- 윤활제가 눈에 들어가거나 피부에 닿으면 염증을 일으킬 우려가 있습니다.
- 윤활제 교환 및 유지관리 등으로 감속기 부근의 안전 커버를 분리한 경우, 작업 종료 후, 반드시 안전 커버를 원래대로 취부해 주십시오.



- 윤활제를 과도하게 충전하면 내압이 높아져 오일씰의 이탈, 립 반전, 윤활제 누출의 원인이 됩니다. 또, 윤활제가 적은 경우는 윤활 불량으로 감속기 파손을 초래할 우려가 있습니다.
- 그림 7-2 는 주문 내용에 따라 감속기 형상이 일러스트와 다를 수 있습니다. 형상에 대해서는 카탈로그 또는 개별 제출된 외형치수도 및 납입 사양서를 참조해 주십시오.
- 윤활제의 충전량이 적으면 감속기의 조기 파손을 초래할 우려가 있습니다.

- 순서1** • 감속기의 출력축을 회전시켜 급배유구가 대각이 되는 위치에 맞춥니다.
(전력으로 출력축을 회전시켜 위치를 맞출 경우, 장치 및 감속기 부근에 접근하지 마십시오.
전력을 사용하지 않고 출력축을 회전시킬 경우는 “순서 2”를 먼저 실시해 주십시오.)
- 순서2** • 기기 전원을 OFF 하고 기기가 완전히 정지된 것을 확인합니다.
- 순서3** • 급배유구의 플러그를 양쪽 다 분리하고 위쪽으로 된 급배유구로부터 윤활제를 배출합니다.
(그림 7-2 참조)
- 윤활제의 배출 작업은 감속기의 온도가 내려간 상태에서 실시해 주십시오.
 - 배출된 윤활제는 용기 등으로 받아 배출량을 확인하고 배출량과 충전량이 같도록 관리해 주십시오.



- 감속기의 온도가 높은 상태에서 급배유구의 플러그를 분리하면 고온의 윤활제가 분출돼 화상을 입을 우려가 있습니다.

순서4 · 급배유구에 그리스 니플 등을 준비한 후, 그리스 건을 취부합니다. (그림 7-2 참조)

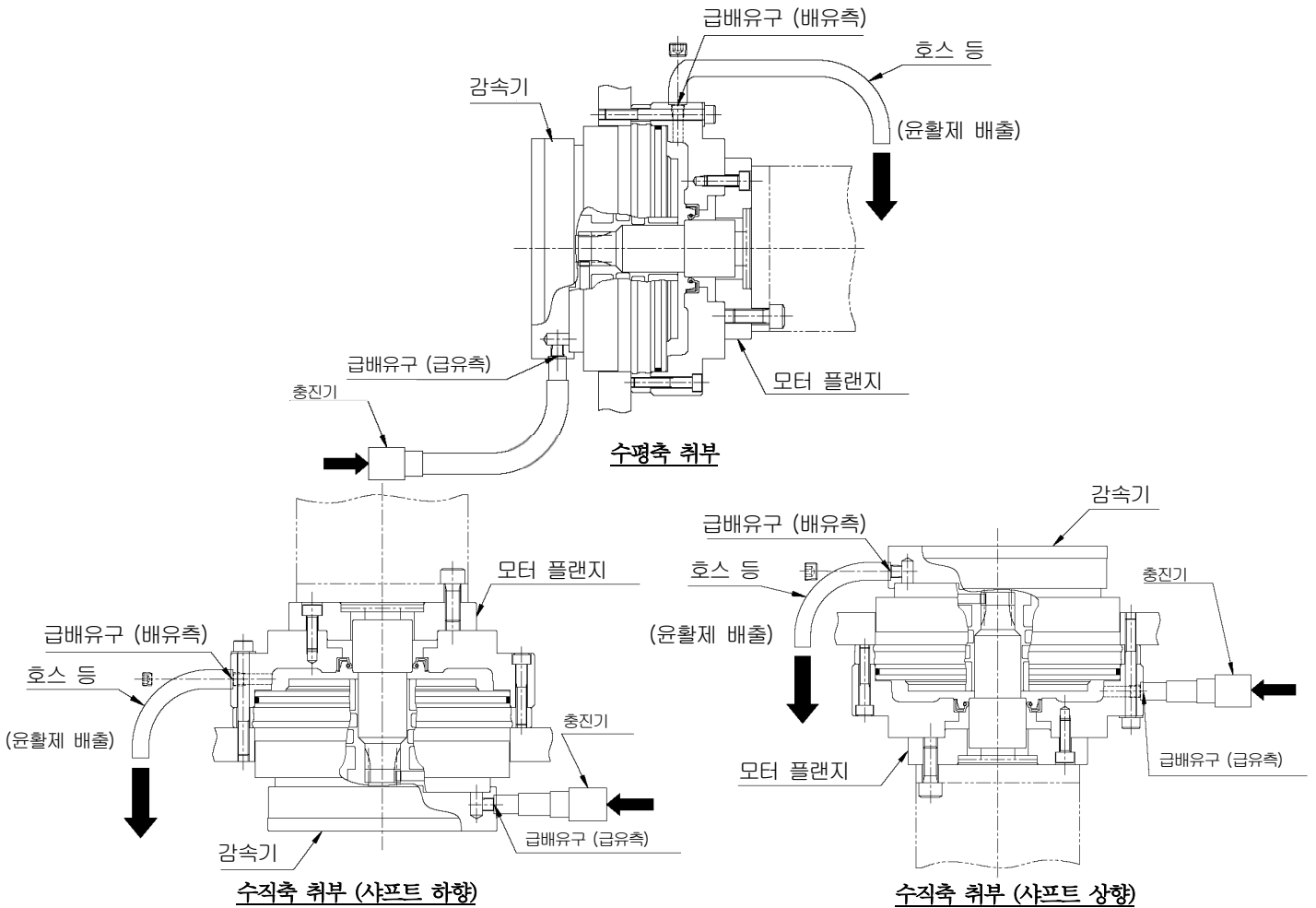


그림 7-2

- 순서5 · 그리스 건 등을 사용해 급유측의 급배유구로 윤활제를 충전합니다.
- 윤활제를 충전할 때는 반드시 배유측의 급배유구 플러그를 분리해 주십시오.
 - 윤활제 충전에 공기압 등을 이용하는 경우, 설정 압력을 0.03MPa 이하로 설정해 주십시오.

주의

- 배유측의 급배유구 플러그를 분리하지 않으면 내압이 높아져 오일씰이 빠지거나 오일씰 립이 뒤집힐 우려가 있습니다.
- 감속기 내압이 높아지면 오일씰이 빠지거나 윤활제가 누출될 우려가 있습니다.

순서6 · 충전 중에 배유측의 급배유구로부터 새 윤활제가 넘쳐 나올 때까지 윤활제를 충전합니다.

순서7 · 충전기를 그리스 니플로부터 분리하고 급유측과 배유측의 급배유구를 플러그로 막습니다.

순서8 · 감속기의 출력축을 1~2 회 회전시킵니다.



- 감속기의 출력축을 회전시킬 경우는 안전을 위해 되도록 모터를 사용하지 마십시오. 부득이하게 모터를 사용할 경우, 저속으로 운전하고 절대로 회전부에 접촉하지 마십시오. 회전부에 말려들어가 중대한 인신사고를 초래할 우려가 있습니다.

순서9 · 배출된 양과 같은 양의 윤활제를 충전할 때까지 **순서 3~순서 8** 을 반복합니다.

- 순서10**
- 더 효과적으로 윤활제를 교환하기 위해 감속기 내부를 플러싱할 것을 권장합니다.
 - 플러싱을 실시할 경우, 급유구의 그리스 건을 분리하고 배유구에 육각렌치플러그를 취부합니다. (참조: “7.4.2. 준비”)
 - 출력축 환산을 실시하고 출력축 회전수가 5~10rpm 이 되도록 서보모터 회전수를 설정해 1 분 정도 가동시킵니다.
 - **순서 1~순서 9** 의 작업을 다시 실시해 주십시오.

중요

- 회전수에 대해서는 출력축 환산을 이용해 사용하시는 조건을 고려한 후 설정해 주십시오.

- 순서11**
- 급배유구에 육각렌치플러그 등을 취부합니다. 씰 테이프는 새로운 것으로 교환해 주십시오. (참조: 7.4.2. 준비 체결 공구)
 - 사용하시는 부자재가 급배유구와 동일한 면에 있을 경우, 플러그가 단면으로부터 튀어나오지 않도록 단단히 조여 주십시오. 단, 육각렌치플러그 GM-1/8 의 체결토크는 최대 14.75(Nm)로 해 주십시오.

순서12 · 주변에 부착된 윤활제를 깨끗이 닦아냅니다.

7.5. 이상 발생시의 체크

이상음, 진동, 동작 불량 등의 이상이 발생한 경우, 아래 항목을 체크해 주십시오.

체크 항목을 확인해도 이상이 해결되지 않을 경우, 아래 웹사이트에서 “감속기 조사 의뢰용 시트”를 다운로드하신 후, 필요사항을 기재하고 구매처를 통해 당사로 연락해 주십시오.

<http://precision.nabtesco.com/documents/request.html>

● 감속기 설치 후 즉시 이상이 발생한 경우

체크란	항목
	설비의 구동부(모터축, 감속기 출력면축)가 다른 부자재의 간섭을 받고 있지 않습니까?
	상정 이상의 부하(토크, 모멘트 하중, 트러스트 하중)가 걸려 있지 않습니까?
	볼트가 필요 수, 규정 체결토크로 균등하게 조여져 있습니까?
	감속기, 모터, 귀사 부자재가 기울어진 상태로 설치되어 있지 않습니까?
	당사 지정 윤활제를 적정량 붓입했습니까?
	모터의 파라미터 설정에 문제는 없습니까?
	부자재에서 공명, 공진이 발생하고 있지 않습니까?
	인풋기어가 모터에 적절하게 고정돼 있습니까?
	인풋기어 치면에 손상이나 타흔이 생기지 않았습니까?
	인풋기어 제원(정도, 잇수, 모듈, 전위계수, 각 부 치수)은 맞습니까?
	플랜지 등의 공차는 올바르게 설계 및 제작됐습니까?

● 설비 가동 중에 이상이 발생한 경우

체크란	항목
	설비의 가동시간이 계산상의 수명시간을 초과하지 않았습니까?
	운전 중, 평상시보다도 감속기 표면온도가 높아지지 않았습니까?
	운전 조건이 변경되지 않았습니까?
	볼트가 탈락되거나 느슨해 지지 않았습니까?
	상정 이상의 부하(토크, 모멘트 하중, 트러스트 하중)가 걸려 있지 않습니까?
	설비의 구동부가 다른 부자재의 간섭을 받고 있지 않습니까?
	기름 누출이 발생돼 윤활제의 양이 줄지 않았습니까?
	외부로부터 수분이나 쇳가루 등의 이물이 혼입되지 않았습니까?
	지정되지 않은 윤활제가 사용되지 않았습니까?

감속기를 사용하시는 장치에 취부해 사용하는 경우, 상기 체크 항목을 참고해 사용하시는 장치의 트러블슈팅을 작성해 주십시오.

당사 창구

본 제품에 관한 요청 및 서비스 의뢰 등은 아래의 각 담당 창구로 연락해 주십시오.
이 때, 포장 상자의 출하 라벨에 기재돼 있는 형식, 품목, S/N(시리얼 넘버)를 알려 주십시오.

東京本社

〒102-0093 東京都千代田区平河町2-7-9 JA 共済ビル TEL: 03-5213-1151 FAX: 03-5213-1172

名古屋営業所

〒450-0002 名古屋市中村区名駅4-2-28 名古屋第二埼玉ビル TEL: 052-582-2981 FAX: 052-582-2987

大阪営業所

〒530-0003 大阪市北区堂島1-6-20 堂島アバンザ21F TEL: 06-6341-7180 FAX: 06-6341-7182

津工場

〒514-8533 三重県津市片田町荻町田594 TEL: 059-237-4600 (代) FAX: 059-237-4610



<http://precision.nabtesco.com/>

Europe and Africa

Nabtesco Precision Europe GmbH

Tiefenbroicher Weg 15, 40472 Düsseldorf, Germany

TEL: +49-211-173790 FAX: +49-211-364677

E-MAIL: info@nabtesco.de www.nabtesco.de

North and South America

Nabtesco Motion Control Inc.

23976 Freeway Park Drive, Farmington Hills, MI 48335, USA

TEL: +1-248-553-3020 FAX: +1-248-553-3070

E-MAIL: engineer@nabtescomotioncontrol.com www.nabtescomotioncontrol.com

China

Shanghai Nabtesco Motion-equipment Co., Ltd.

Room 1706, Hong Jia Tower, No. 388 Fu Shan Road, Pudong New Area, Shanghai 200122, China

TEL: +86-21-3363-2200 FAX: +86-21-3363-2655

E-MAIL: info@nabtesco-motion.cn www.nabtesco-motion.cn

Asia and others

Nabtesco Corporation

Osaka Sales Office

21st Fl, Dojima Avanza, 1-6-20 Dojima, Kita-ku, Osaka 530-0003, Japan

TEL: +81-6-6341-7180 FAX: +81-6-6341-7182

Tsu Plant

594 Icchoda, Katada-cho, Tsu, Mie 514-8533, Japan

TEL: +81-59-237-4600 FAX: +81-59-237-4610

Service Center

594 Icchoda, Katada-cho, Tsu, Mie 514-8533, Japan

TEL: +81-59-237-4672 FAX: +81-59-237-4697

- Nabtesco, VIGOGREASE, RV 는 나브테스코의 등록상표 또는 상표입니다.
- 본 설명서의 내용은 예고 없이 변경될 수 있습니다.
- 본 설명서의 PDF 데이터는 아래 웹사이트에서 다운로드할 수 있습니다.
<http://precision.nabtesco.com/>
또한, 게재 정보에 추가 및 수정이 발생한 경우, 선행해서 PDF 데이터가 갱신될 수 있습니다.
따라서, 종이 취급설명서와는 내용이 다를 수 있으므로 이 점 미리 양해 바랍니다.
- 본 제품 또는 본 제품에 동봉된 서류 등에 기재된 주의사항과 본 설명서 내용에 차이가 있을 경우, 본 제품 또는 본 제품에 동봉된 서류에 기재된 내용이 우선됩니다.
- 본 설명서의 내용 일부 또는 전부를 무단전재, 복제, 복사(카피), 번역하는 것을 엄격히 금지합니다.