



정밀감속기 RV™

N 시리즈

취급설명서

<대상 기종>

RV-□N△

위의 □는 토크 기호를 나타냅니다.

위의 △는 시리즈 기호를 나타냅니다.

대상 기종에 대해서는 제품 출하 라벨에 기재된 “형식”을 참조해 주십시오.

본 취급설명서를 잘 읽고 내용을 숙지한 후 제품을 사용해 주십시오.

본 취급설명서는 반드시 작업관리자 및 작업담당자에게 전달해 주십시오.

본 취급설명서는 필요 시 바로 참조할 수 있도록 지정된 장소에 잘 보관해 주십시오.



목차

중요 안내 사항	i
1. 본 제품이 의도한 용도.....	i
2. 본 제품을 안전하게 사용하기 위한 주의사항.....	i
3. 위험 정보의 사용자 제공에 대해.....	ii
4. 본 제품의 폐기.....	ii
5. 기타 중요 사항.....	ii
본 설명서에 대해	iii
1. 본 설명서의 대상자.....	iii
2. 저작권에 대해.....	iii
보증	iv
용어 설명	v
제1장 안전에 대해	1
1.1. 경고에 대해.....	1
1.2. 경고의 종류와 의미.....	1
1.3. 일반준수사항.....	2
제2장 본 제품의 개요	3
2.1. 각 부의 명칭.....	3
2.2. 카탈로그 제품의 품목 체계.....	3
제3장 제품의 운반 및 보관	4
3.1. 운반에 대해.....	4
3.2. 보관에 대해.....	5
제4장 취부 준비	6
4.1. 설치환경에 대해.....	6
4.2. 필요 부자재의 준비.....	7
4.3. 개봉.....	14
4.4. 본 제품의 인양.....	17

목차

제5장	취부	18
5.1.	볼트 체결토크	18
5.2.	취부 작업	19
제6장	윤활제의 충전	29
6.1.	윤활제의 취급상 주의사항	29
6.2.	감속기 취부 방향과 윤활제의 봉입량.....	31
6.3.	윤활제의 충전 방법.....	33
제7장	운전	35
7.1.	운전 전의 확인에 대해.....	35
7.2.	시운전.....	35
7.3.	운전 시의 주의사항.....	35
제8장	보수 및 점검	36
8.1.	보수 작업 시의 주의사항.....	36
8.2.	일상 점검	36
8.3.	윤활제의 교환	37
8.4.	이상 발생시의 체크 항목.....	39
권말	인풋기어 설계 요령	40

당사 청구

중요 안내 사항

1. 본 제품이 의도한 용도

본 제품은 모터로부터의 회전을 감속시키고 토크를 전달하기 위한 감속기로서 설계, 제조되었습니다. 다른 목적으로 본 제품을 사용하지 마십시오.



- 감속기 사용 범위를 벗어나 사용하거나 감속기를 개조하지 마십시오. 인신사고 및 감속기 파손이 발생할 수 있습니다.
- 본 제품 카탈로그에 표시된 사양은 당사 평가 방법에 의거하며, 탑재될 실제 기계의 사용조건에서 문제가 없음을 확인해 주십시오. 인신사고 및 감속기 파손이 발생할 수 있습니다.

2. 본 제품을 안전하게 사용하기 위한 주의사항

나브테스코 주식회사(이후 “당사”라고 합니다)는 본 제품에 잔존하는 잠재적인 위험, 인적오류에 기인하는 위험 및 주변기기에 기인하는 위험 등에 대해 모두 예견하는 것은 불가능합니다.

또 본 제품에 대한 작업 시의 준수사항, 금지사항이 다수 있으나, 이러한 사항들 모두를 본 설명서에 기재하는 것은 불가능합니다.

따라서 본 제품에 대해 작업할 때는 본 설명서에 기재된 사항 이외에도 필요한 안전 대책을 강구해야 할 필요가 있습니다.

본 제품의 안전한 취급에 대해 특히 중요하다고 생각되는 사항을 아래에 기재합니다. 이러한 사항은 본 제품의 관리자 및 감독자를 포함한 모든 작업자에게 적용됩니다.

또한 본 설명서에 기재된 작업이란 운반, 취부, 운전, 보수 및 점검에 있어서의 본 제품에 대한 모든 행위를 의미합니다.

본 설명서를 반드시 읽을 것

본 제품을 취급하기 전에 반드시 본 설명서를 잘 읽고 내용을 숙지해 주십시오. 또 본 설명서에 기재된 안전에 관한 주의사항을 반드시 준수해 주십시오.

작업자의 조건

- 본 제품에 대한 기본적인 지식을 가지고 있을 것
- 본 제품의 위험성을 알고 그 위험을 회피하기 위한 수단을 알고 있을 것
- 위험 회피 수단을 실행할 수 있을 것

법률, 법령, 규약, 규칙을 준수할 것

관련 국가 및 지방의 법률, 법령, 규약, 규칙을 준수해 주십시오.

사고 예방에 대해

- 사고 예방을 위해 본 설명서에 기재되지 않은 사항은 실시하지 마십시오. 또 첫머리에 기재된 사용 목적 이외로는 본 제품을 사용하지 마십시오.
- 이상 상태가 발생했을 때는 사고 및 중대한 손상 또는 손모로 이어지기 전에 즉시 적절한 수단을 강구해 주십시오.
- 작업자뿐 아니라 감독자를 포함해 전원이 주체성을 갖고 안전위생을 확보하기 위한 수단에 참가해 주십시오. 이러한 노력들로 사고를 예방할 수 있습니다.

3. 위험 정보의 사용자 제공에 대해

본 제품을 기기 등에 삽입한 상태로 판매 또는 양도할 경우에는 실제 기기를 사용, 관리하는 분(담당자 또는 그룹)께 본 설명서를 전달하거나 삽입한 기기의 취급설명서 내용에 사고 및 불량 발생 방지를 위한 취급상, 보전상의 필요사항을 본 설명서에 기재된 내용으로부터 반영시켜 전달해 주십시오.

4. 본 제품의 폐기

본 제품을 폐기할 경우는 윤활제를 완전히 제거하고 지방자치단체의 조례 등에 따라 처치한 후 산업폐기물처리업자에게 의뢰해 주십시오.

5. 기타 중요 사항

본 제품에 대해 리버스 엔지니어링 등의 방법으로 내부를 해석해 이용하는 것을 금지합니다.

본 설명서에 대해

1. 본 설명서의 대상자

본 설명서는 한국어를 모국어로 하는 사람을 대상으로 작성되었습니다. 한국어를 모국어로 하지 않는 사람에게 본 제품에 관한 작업을 시킬 경우는 고객 스스로의 책임으로 작업자에게 안전교육과 취급지도를 철저히 해 주십시오.

2. 저작권에 대해

본 설명서의 저작권은 당사에 귀속됩니다. 본 설명서의 내용 일부 또는 전부를 무단전제, 복제, 복사(카피), 번역하는 것을 엄격히 금지합니다.

보증

1. 본 제품의 보증 기간(고객에게 본 제품 납입 후 1년 또는 본 제품의 운전 개시 후 2,000시간 중, 먼저 도달하는 기간)에 본 제품의 설계 또는 제조상의 결함으로 인해 본 제품에 고장이 발생한 것을 당사가 확인했을 경우, 당사의 판단에 따라 당사 부담으로 해당 제품을 수리하거나 또는 대체품으로 교환합니다.
2. 본 제품의 보증 범위는 전 항의 고장 수리 또는 대체품 납입에 한하며, 기타 비용에 대해서는 보상하지 않습니다. 단 본 제품의 보증 범위 등에 대해 고객과 당사 사이에 별도 서면을 통해 합의했을 경우를 제외합니다.
3. 다음 중 하나에 해당하는 경우, 본 제품에 발생한 불량은 상기의 보증 대상이 아니므로 유상으로 대응합니다.
 - (1) 당사가 지정하는 사용조건 또는 사양서에 규정된 범위를 벗어나 본 제품이 사용된 경우
 - (2) 오염, 이물질 부착 등(당사 책임에 의한 경우 제외)으로 인한 경우
 - (3) 당사 지정품 이외의 윤활제, 소모품 등이 본 제품에 사용된 경우
 - (4) 특수 환경(고온, 다습, 다량의 먼지, 가스의 부식·휘발·인화의 위험이 있는 환경, 가감압된 대기중, 액체중 등. 단 당사가 사양서 등에서 명시적으로 인정한 범위를 제외한다)에서 본 제품이 사용된 경우
 - (5) 당사가 아닌 제3자에 의해 본 제품이 분해, 재조립, 수리, 개조된 경우
 - (6) 본 제품 이외의 기기로 인한 경우
 - (7) 화재, 지진, 낙뢰, 수해 등의 재해, 기타 불가항력으로 인한 경우
 - (8) 그 외 본 제품의 설계 또는 제조 상의 결함이 원인이 아닌 경우
4. 제1항에 해당하는 고장을 수리하거나 대체품을 납입했을 경우의 수리·교환부품 및 대체품의 보증기간은 해당 제품의 보증 기간 중 남은 기간을 보증기간으로 합니다.

용어 설명

정격수명

정격토크, 정격출력회전수로 운전한 경우의 수명시간을 “정격수명”이라고 합니다.

기동 정지 허용토크

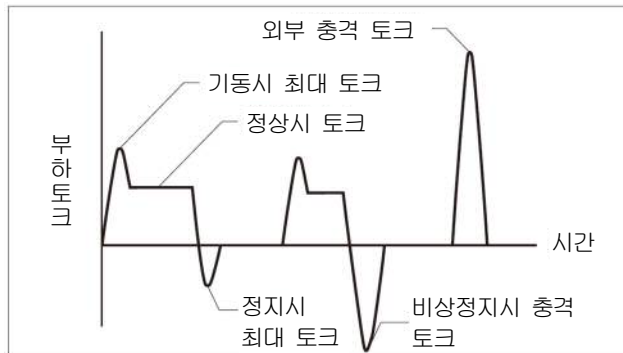
기동, 정지 시에는 회전부의 관성토크가 부가돼, 정상 부하토크에 비해 큰 부하토크가 감속기에 걸립니다. 이 때의 허용치를 “기동 정지 허용토크”라고 합니다.

주: 기동, 정지 시에 걸리는 부하토크가 기동 정지 허용토크를 초과하지 않도록 사용해 주십시오.

순간최대 허용토크

감속기에 비상정지나 외부로부터의 충격에 의해 큰 토크가 걸리는 경우가 있습니다. 이 때의 허용치를 “순간최대 허용토크”라고 합니다.

주: 순간적인 과대 토크가 순간최대 허용토크를 넘지 않도록 사용해 주십시오.



허용출력회전수

무부하 운전 시 감속기 출력회전수의 허용치를 “허용출력회전수”라고 합니다.

주: 사용조건(듀티, 부하, 주위 온도)에 따라 허용출력회전수 이하라도 감속기의 온도가 60℃를 초과하는 경우가 있습니다. 이와 같은 경우, 감속기의 표면 온도가 60℃ 이하가 되는 회전수에서 사용하거나 냉각을 실시해 주십시오.

허용모멘트·허용트러스트력

감속기에 외부하중에 의한 모멘트 또는 트러스트력이 상시 걸리는 경우가 있습니다. 이 때의 허용치를 “허용모멘트” 및 “허용트러스트력”이라고 합니다.

※ 위 사양치는 카탈로그 또는 개별 제출된 납입 사양서에 기재돼 있습니다.

※ 본 설명서 내에 기재돼 있는 “감속기”는 본 제품인 “N 시리즈”를 나타냅니다.

제1장 안전에 대해

이 장에 기재된 안전에 관한 사항은 본 제품의 운반, 취부, 운전, 보수를 실시하는 작업자의 인신사고 및 본 제품의 파손을 방지하기 위한 가이드라인입니다.






1.1. 경고에 대해

본 설명서에서는 다음에 기재된 수단으로 작업자에 대한 위험과 본 제품에 관한 주의를 환기시키고 있습니다.

1. 본 설명서의 “제1장 안전에 대해”에서 안전에 관한 규칙을 설명
2. 본 설명서에 경고문을 기재

1.2. 경고의 종류와 의미

본 설명서에서는 작업 시에 상정되는 위험 상태를 다음의 4가지 카테고리로 경고하고 있습니다. 이 경고를 무시하면 생명의 위험을 동반하는 중대한 인신사고로 이어지거나 본 제품이 크게 손상돼 고장을 일으킬 수 있습니다.

 위험	회피하지 않으면 사망하거나 중상을 입을 확률이 높은 위험 상태를 나타냅니다.
 경고	회피하지 않으면 사망하거나 중상을 입을 가능성이 있는 잠재적인 위험 상태를 나타냅니다.
 주의	회피하지 않으면 경상 또는 중정도의 상해를 입을 가능성이 있는 잠재적인 위험 상태를 나타냅니다.
 주의	회피하지 않으면 물적 손해를 일으킬 가능성이 있는 잠재적인 위험 상태를 나타냅니다.
 중요	본 제품을 올바르게 사용하기 위한 중요한 정보, 본문의 보충설명 및 조작 오류 방지를 위한 정보가 기재돼 있습니다.

1.3. 일반준수사항

본 제품을 안전하게 사용하기 위한 전반적인 주의사항이 정리돼 있습니다. 운반, 취부, 운전, 보수, 점검작업 시의 주의사항은 해당 “장”의 기재 내용을 반드시 확인해 주십시오.

경고

- 본 설명서 기재 내용에 없는 감속기 개조, 분해는 실시하지 마십시오. 인신사고 및 감속기 파손이 발생할 수 있습니다.
 - 감속기의 운반, 취부, 운전, 보수, 점검작업은 본 설명서를 이해한 사람이 실시해 주십시오. 또 감속기의 작업 담당자 및 관리 담당자는 본 설명서의 내용을 이해하지 못한 사람에게 작업시키지 마십시오. 인신사고 및 감속기 파손이 발생할 수 있습니다.
 - 감속기의 개구부에 손가락 및 사물을 넣지 마십시오. 또 구동부의 연결 등에 벨트, 체인 등을 사용하는 경우, 보호 커버 등의 틈새에 손가락 및 사물을 넣지 마십시오. 인신사고를 초래할 우려가 있습니다.
 - 감속기의 이상 또는 파손이 발생했을 경우는 즉시 운전을 정지해 주십시오. 오작동으로 인한 인신사고를 초래할 우려가 있습니다.
-

주의

- 운전 중에는 감속기의 온도가 크게 상승할 수 있습니다. 운전 정지 후, 감속기의 온도가 내려갈 때까지 감속기를 만지지 마십시오. 화상을 입을 우려가 있습니다.
 - 윤활제 취급 시에는 본 설명서의 지시에 따라 주십시오. 건강을 해칠 우려가 있습니다.
-

주의

- 본 감속기에는 윤활제가 봉입돼 있지 않습니다. 사용 전에 당사가 권장하는 윤활제를 적정량 충전해 주십시오. 감속기 파손을 초래할 우려가 있습니다.
 - 공구 등, 작업에 필요한 것은 사용 후 지정된 장소에 정리해 주십시오. 공구, 볼트 및 너트, 기타 이물질이 혼입되면 감속기가 파손될 우려가 있습니다.
 - 감속기에 강한 충격, 진동을 가하지 마십시오. 감속기가 파손될 우려가 있습니다.
-

제2장 본 제품의 개요

이 장에서는 본 제품의 개요에 대해 설명합니다.

2.1. 각 부의 명칭

각 부의 명칭에 대해 설명합니다.

아래 그림과 다른 형상일 경우, 개별 제출된 외형치수도 및 납입 사양서를 참고해 주십시오.

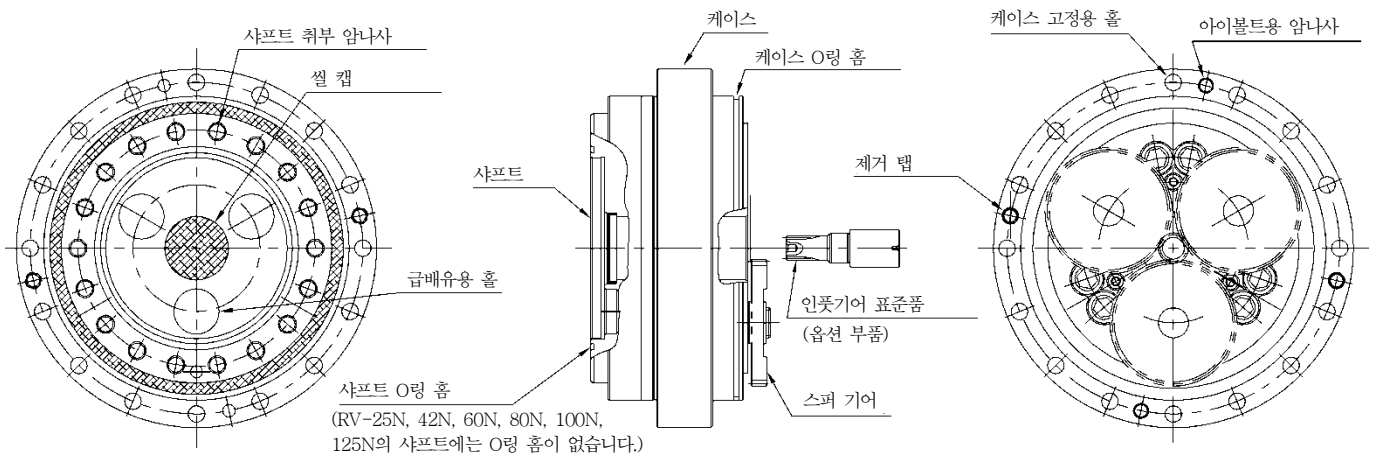


그림2-1

중요

- 주문 내용에 따라 감속기 형상이 일러스트와 다를 수 있습니다.

2.2. 카탈로그 제품의 품목 체계

N 시리즈의 카탈로그 제품은 아래에 표시된 품목 체계에 따릅니다.

카탈로그 외 제품에 대한 자세한 사양은 개별 제출된 외형치수도 및 납입 사양서를 참조해 주십시오.
문의사항은 당사 창구로 문의해 주십시오.

<카탈로그 제품의 품목 체계>

예) P40AN001B00, P40AN001D00

품목의 끝에서 3번째 자리가 “B”, “D”인 품목이 카탈로그 제품입니다.

그 이외의 품목은 카탈로그 외 제품입니다.

품목에 대해서는 제품 출하 라벨(그림4-4)에 기재된 “품목” 칸에서 확인해 주십시오.

※ 상기 끝의 두 자릿수 “00”은 00~99까지의 숫자로 개정 부호를 나타냅니다. “00”이 아닌 경우가 있으므로 주의해 주십시오.

제3장 제품의 운반 및 보관

이 장에서는 본 제품의 운반과 보관에 대해 설명합니다.

3.1. 운반에 대해

- 개별 제출된 외형치수도 및 납입 사양서에 기재된 질량을 참고해 적절한 방법으로 운반해 주십시오.
- 포장을 뜯어 감속기를 들어올릴 필요가 있을 경우는 “4.4. 본 제품의 인양”도 함께 확인해 주십시오.
- 카탈로그 제품 “2.2. 카탈로그 제품의 품목 체계”에 대해서는 표3-1에 기재된 감속기의 질량을 참고해 주십시오.
- 본 제품의 포장 상자를 높이 쌓아 올리지 마십시오.
- 감속기에 강한 충격, 진동을 가하지 마십시오.

표3-1

형식	질량(kg)	형식	질량(kg)
RV-25N	3.8	RV-125N	13.9
RV-42N	6.3	RV-160N	22.1
RV-60N	8.9	RV-380N	44
RV-80N	9.3	RV-500N	57.2
RV-100N	13.0	RV-700N	102

경고

- 감속기를 운반할 때에 본 제품의 포장 상자를 높이 쌓아 올리면 무너져 내려 낙하에 의한 인신사고 및 감속기 파손을 초래할 우려가 있습니다.

주의

- 감속기에 강한 충격, 진동을 가하면 감속기 파손을 초래할 우려가 있습니다.

중요

- 개별 제출된 외형치수도 및 납입 사양서, 위 표에 기재된 질량은 감속기만의 질량입니다. 포장 상자 및 옵션 부품 등의 질량은 포함돼 있지 않습니다.
- 감속기 사양에 따라서는 위 표에 기재된 질량과 약간 차이가 날 수 있습니다.

3.2. 보관에 대해

녹, 부식, 썩 종류에 열화 및 보관 중 포장 상자 붕괴 등을 피하기 위해 다음과 같은 장소에 보관해 주십시오.

- 주변 온도가 -10~40℃의 범위 내 장소
- 습도가 85% 이하로 결로가 없는 장소
- 비바람의 영향을 직접 받지 않는 장소
- 인화성, 휘발성, 부식성 가스 및 진애가 없는 장소
- 붕괴 및 도괴 등의 우려가 없는 안정적인 장소
- 진동이 적은 장소



- 감속기를 보관할 때는 본 제품의 포장 상자를 높이 쌓아 올리지 마십시오. 포장 상자가 찢어지거나 낙하에 의한 인신사고 및 감속기의 파손을 초래할 우려가 있습니다.

주의

- 감속기를 보관할 때는 개봉 전과 동일한 포장 상태로 보관해 주십시오. 상하 방향이 바뀌면 감속기 파손을 초래할 우려가 있습니다.
- 감속기는 출하 시 방청유가 도포되나 장기 보관은 고려되지 않았습니다. 장기 보관 시에는 정기적으로 감속기 상태를 확인하고 필요 시 방청 처리를 실시해 주십시오. 녹이 발생하면 윤활제 누출 및 조기 파손될 우려가 있습니다.
- 장기간 사용하지 않은 상태에서 사용 및 재운전할 때는 사전에 녹 및 부식이 없는지, 썩 종류에 변형 및 균열이 없는지 확인해 주십시오. 그대로 사용하면 윤활제 누출 및 조기 파손될 우려가 있습니다.

제4장 취부 준비

이 장에서는 본 제품의 취부 준비에 대해 설명합니다.

장치를 설계하기 전에 아래 사항에 주의해 주십시오.

- 인원 수송 장치에 사용할 경우, 안전을 위해 돌발적인 감속기 고장 시의 손실 회피에 유효한 안전장치를 설치해 주십시오.
- 승강 장치에 사용할 경우, 공회전 등에 의한 낙하 방지를 위해 돌발적인 감속기 고장 시의 손실 회피에 유효한 안전장치를 설치해 주십시오.
- 고장, 수명 등에 따른 만일의 윤활제 누출 사태에 대비해, 손해방지책으로서 기름받이통 등을 설치해 주십시오.
- 본 제품은 출하 시 도포된 방청유가 잔존해 있을 수 있으므로 적절하게 닦아내 주십시오.



-
- 인원 수송 장치에 사용할 경우, 안전을 위해 돌발적인 감속기 고장 시의 손실 회피에 유효한 안전장치를 설치해 주십시오. 안전장치 설치를 소홀히 하면 폭주, 낙하에 의한 인신사고를 초래할 우려가 있습니다.
 - 승강 장치에 사용할 경우, 공회전 등에 의한 낙하 방지를 위해 돌발적인 감속기 고장 시의 손실 회피에 유효한 안전장치를 설치해 주십시오. 안전장치 설치를 소홀히 하면 승강체 낙하에 의한 인신사고를 초래할 우려가 있습니다.
-

4.1. 설치환경에 대해

본 제품은 아래와 같은 환경에서 사용해 주십시오.

- 주변 온도가 -10~40℃의 범위 내 장소
- 습도가 85% 이하로 결로가 없는 장소
- 해발 1,000m 이하의 장소
- 환기성이 좋은 장소

또한 아래와 같은 장소에는 설치하지 마십시오.

- 진애가 많은 장소
- 비바람의 영향을 직접 받는 옥외
- 인화성, 폭발성, 부식성가스가 있는 환경 및 가연물 근처
- 자계 및 진동이 발생하는 장소

중요

-
- 설치환경을 만족시키지 못할 경우는 사전에 당사 창구로 문의해 주십시오.
 - 특수 환경(클린룸, 식품 설비, 의료 설비, 진한 알칼리, 고압증기가 가해지는 등)에서 사용될 경우는 사전에 당사 서비스창구로 문의해 주십시오.
-

4.2. 필요 부자재의 준비

- 본 제품의 취부 작업에는 아래의 부품 및 재료가 필요합니다. 확인하신 후 직접 준비해 주십시오.
- 아래 그림과 다른 형상일 경우, 개별 제출된 외형치수도 및 납입 사양서를 참고해 주십시오.
- 인풋기어, 모터 취부용 플랜지, 케이스 취부용 부자재 및 샤프트 취부용 부자재는 개별 제출된 외형치수도, 납입 사양서 및 카탈로그에 의거해 설계 및 제작된 것을 준비해 주십시오.

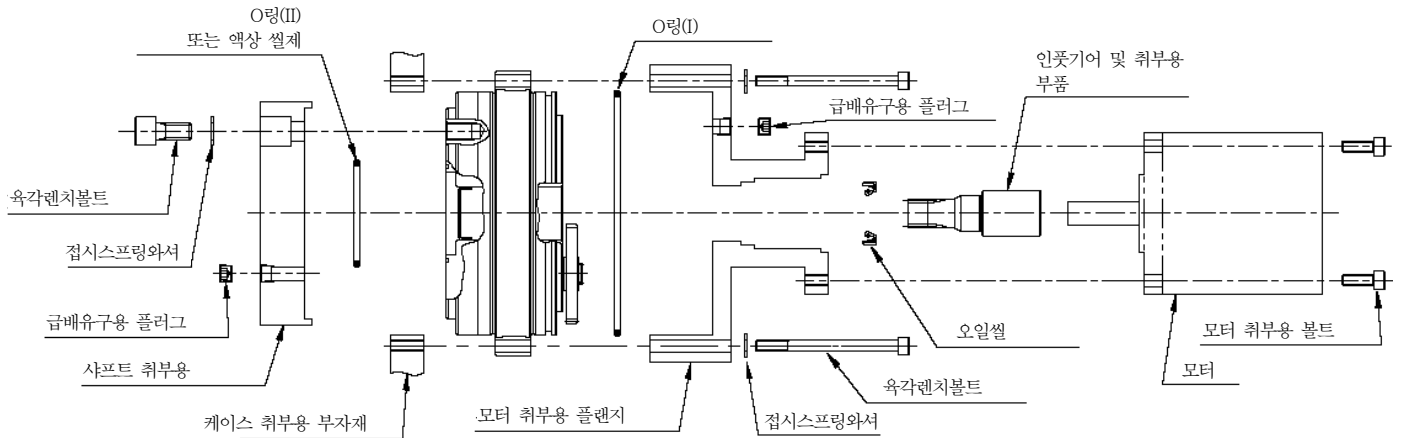


그림4-1

중요

- 사용하시는 장치에 따라서는 위 그림에 기재된 필요 부자재와 다를 수 있습니다.
- O-ring (II) 및 하이 토크용 스프링 와셔를 사용할 수 없는 경우 액상 씰제를 사용해 주십시오.

4.2.1. 인풋기어

- 모터 회전을 감속기에 입력하기 위한 인풋기어를 준비해 주십시오. 인풋기어의 설계에 대해서는 “권말 인풋기어 설계 요령”을 참조해 주십시오.



- 기어 사양은 반드시 “권말 인풋기어 설계 요령”에 기재된 제원 및 재료를 만족하는 것을 준비해 주십시오. 기어의 파손, 마모 등의 이상은 동작 불량에 의한 인신사고를 초래할 우려가 있습니다.



- 인풋기어에 오일씰 면이 있는 경우, 인풋기어 취급 시 오일씰 면에 흠집이 생기지 않도록 주의해 주십시오. 윤활제 누출의 우려가 있습니다.
- 인풋기어 취급 시, 기어부에 흠집이 생기지 않도록 주의해 주십시오. 이상음 발생의 우려가 있습니다.



- 인풋기어 외주를 오일씰로 씌 처리할 경우, 오일씰은 직접 준비해 주십시오.
- 옵션 부품의 인풋기어 표준품에는 볼트 및 키 등의 취부용 부품이 첨부돼 있지 않습니다. 필요 시, 직접 준비해 주십시오.

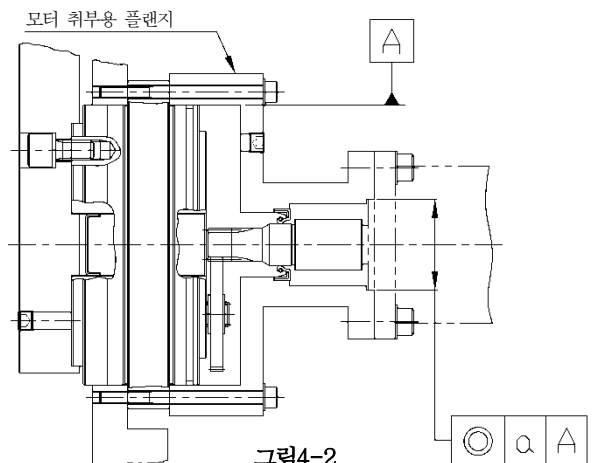
4.2.2. 플랜지 및 취부용 부자재

- **모터 취부용 플랜지**
 - 감속기 입력측에 모터를 고정하기 위한 모터 취부용 플랜지를 준비해 주십시오.
 - 감속기 부자재와의 접촉을 피하기 위해 외형치수도에 기재된 치수를 참고로 해서 모터 취부용 플랜지를 설계해 주십시오.
 - 모터 취부용 플랜지에 급배유구가 달려 있는지 확인해 주십시오. 감속기 취부 후, 윤활제를 주입 및 교환할 때 필요합니다.
 - 모터 취부용 플랜지는 아래의 정도로 계산해 주십시오. 취부 정도가 나쁘면 특히 진동, 소음, 백래쉬 증가의 원인이 됩니다. 아래 형식 이외의 제품에 대해서는 당사 창구로 문의해 주십시오.

<취부 정도>

표4-1

형식	동심도 공차 a (mm)	형식	동심도 공차 a (mm)
RV-25N	MAX φ 0.03	RV-125N	MAX φ 0.03
RV-42N	MAX φ 0.03	RV-160N	MAX φ 0.03
RV-60N	MAX φ 0.03	RV-380N	MAX φ 0.05
RV-80N	MAX φ 0.03	RV-500N	MAX φ 0.05
RV-100N	MAX φ 0.03	RV-700N	MAX φ 0.05



주의

- 준비할 모터 취부용 플랜지가 개별 제출된 외형치수도 및 납입 사양서에 기재된 케이스 취부용 볼트 사이즈, 개수에 맞게 설계돼 있는지 확인해 주십시오. 또한, 카탈로그 제품 “2.2. 카탈로그 제품의 품목 체계”에 대해서는 “4.2.3. 감속기 취부용 볼트”의 표4-2에 기재된 볼트 사이즈, 개수를 참조해 주십시오.
- 모터 취부용 플랜지에 급배유구가 없으면 감속기 취부 후 윤활제를 주입 및 교환할 수 없습니다.

● 케이스 취부용 부자재

감속기 케이스에 취부할 부자재를 준비해 주십시오. 모터 취부용 플랜지와 일체화할 수도 있습니다.

주의

- 준비할 케이스 취부용 부자재가 개별 제출된 외형치수도 및 납입 사양서에 기재된 케이스 취부용 볼트 사이즈, 개수에 맞게 설계돼 있는지 확인해 주십시오. 또한, 카탈로그 제품 “2.2. 카탈로그 제품의 품목 체계”에 대해서는 “4.2.3. 감속기 취부용 볼트”의 표4-2에 기재된 볼트 사이즈, 개수를 참조해 주십시오.

● 샤프트 취부용 부자재

- 감속기 출력축에 취부할 부자재를 준비해 주십시오.
- O링 또는 액상 씰재로 윤활제를 밀봉할 수 있는 구조인지 확인해 주십시오.
- 샤프트 취부용 부자재에 급배유구가 달려 있는지 확인해 주십시오. 감속기 설치 후, 윤활제를 주입 및 교환할 때 필요합니다.

주의

- 준비할 샤프트 취부용 부자재가 개별 제출된 외형치수도 및 납입 사양서에 기재된 샤프트 취부용 볼트 사이즈, 개수에 맞게 설계돼 있는지 확인해 주십시오. 또한, 카탈로그 제품 “2.2. 카탈로그 제품의 품목 체계”에 대해서는 “4.2.3. 감속기 취부용 볼트”의 표4-3에 기재된 볼트 사이즈, 개수를 참조해 주십시오.
- 샤프트 취부용 부자재에 급배유구가 없으면 감속기 취부 후 윤활제를 주입 및 교환할 수 없습니다.

4.2.3. 감속기 취부용 볼트

- 개별 제출된 외형치수도, 납입 사양서에 기재된 모터 취부용 플랜지 및 케이스 취부용 볼트와 샤프트 취부용 볼트 사이즈와 개수를 참조해 볼트를 준비해 주십시오.
- 카탈로그 제품 “2.2. 카탈로그 제품의 품목 체계”에 대해서는 표4-2와 표4-3에 기재된 볼트 사이즈와 개수를 준비해 주십시오.
- 볼트 길이는 직접 준비하신 부자재와 감속기 취부부 치수를 참고해 적절한 길이를 선정해 주십시오.
- 아래에 기재된 당사 권장 볼트를 준비해 주십시오.

육각렌치볼트 JIS B 1176 : 2006
 강도 구분 JIS B 1051 : 2000 12.9
 나사 JIS B 0209 : 2001 6g

모터 취부용 플랜지 및 케이스 취부용 부자재용
 표 4-2

형식	호칭 × 피치 (mm)	필요 개수
RV-25N	M5×0.8	16
RV-42N	M6×1.0	16
RV-60N	M6×1.0	20
RV-80N	M8×1.25	16
RV-100N	M8×1.25	18
RV-125N	M10×1.5	16
RV-160N	M10×1.5	16
RV-380N	M12×1.75	24
RV-500N	M12×1.75	28
RV-700N	M12×1.75	32

샤프트 취부용 부자재용
 표 4-3

형식	호칭 × 피치 (mm)	필요 개수
RV-25N	M6×1.0 M10×1.5	3 6
RV-42N	M10×1.5	9
RV-60N	M8×1.25	23
RV-80N	M8×1.25	24
RV-100N	M10×1.5	21
RV-125N	M10×1.5	21
RV-160N	M12×1.75	18
RV-380N	M12×1.75	33
RV-500N	M12×1.75	33
RV-700N	M16×2.0	26

4.2.4. 육각렌치볼트용 접시스프링와셔

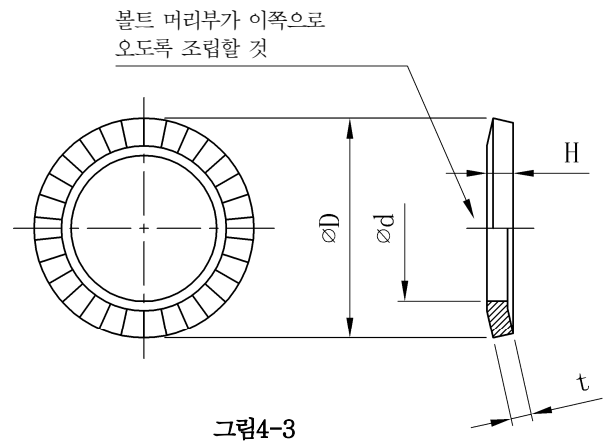
아래에 기재된 당사 권장 육각렌치볼트용 접시스프링와셔를 준비해 주십시오.

명 칭:	접시스프링와셔(平和發條헤이와하츠쵸(주) 제품)
호 칭:	CDW-H, CDW-L (M5용만)
재 질:	S50C~S70C
경 도:	HRC40~48

표4-4

(단위 mm)

호칭	접시스프링 내외경		t	H
	ϕd	ϕD		
5	5.25	8.5	0.6	0.85
6	6.4	10	1.0	1.25
8	8.4	13	1.2	1.55
10	10.6	16	1.5	1.9
12	12.6	18	1.8	2.2
14	14.6	21	2.0	2.5
16	16.9	24	2.3	2.8
18	18.9	27	2.6	3.15
20	20.9	30	2.8	3.55



중요

- 상당품을 사용할 경우, 외경치수D에 주의해 선정해 주십시오.

4.2.5. O링

개별 제출된 외형치수도 및 납입 사양서에 기재된 O링을 사용해 주십시오. 기재되지 않은 경우, 쉘 처리할 면에 적절한 사이즈의 O링을 선정해 주십시오.
 카탈로그 제품 “2.2. 카탈로그 제품의 품목 체계”에 대해서는 표4-5, 표4-6에 기재된 호칭 번호의 O링을 준비해 주십시오.

주의

- 아래 표에 기재된 O링을 입수하기 곤란한 경우, 기재된 치수를 참고로 각 제조사의 설계 기준에 따라 O링을 선정해 주십시오. 윤활제 누출의 우려가 있습니다.

● O링(I)

감속기와 모터 취부용 플랜지의 취부부를 쉘 처리하기 위해 O링(I)을 준비해 주십시오. 카탈로그 제품 “2.2. 카탈로그 제품의 품목 체계”의 O링(I)에 대응하는 O링을 아래 표에 기재합니다. 또한, 구조상 O링을 사용할 수 없는 경우, 액상 쉘제 등을 사용해 쉘 처리해 주십시오.

(참조: “4.2.6. 액상 쉘제”)

O링(I) JIS B 2401 : 2012, SAE AS568

표 4-5

형식	호칭 번호	O링 치수 (단위 mm)		형식	호칭 번호	O링 치수 (단위 mm)	
		내경	굵기			내경	굵기
RV-25N	S110*	φ109.5	φ2.0	RV-125N	AS568-167	φ177.47	φ2.62
RV-42N	AS568-159	φ126.67	φ2.62	RV-160N	AS568-170	φ196.52	φ2.62
RV-60N	AS568-258	φ151.99	φ3.53	RV-380N	AS568-272	φ240.89	φ3.53
RV-80N	AS568-258	φ151.99	φ3.53	RV-500N	AS568-275	φ266.29	φ3.53
RV-100N	AS568-166	φ171.12	φ2.62	RV-700N	G340	φ339.3	φ5.7

*S110은 제조사의 독자적인 규격입니다.

● O링(II)

감속기와 샤프트 취부용 부자재의 취부면을 쉘 처리하기 위해 O링(II)을 준비해 주십시오. 카탈로그 제품 “2.2. 카탈로그 제품의 품목 체계”의 O링(II)에 대응하는 O링을 아래 표에 기재합니다. 아래 표 이외의 형식 및 구조상 O링을 사용할 수 없는 경우, 액상 쉘제 등을 사용해 쉘 처리해 주십시오.

(참조: “4.2.6. 액상 쉘제”)

<RV-160N, 380N, 500N, 700N의 경우>

O링(II) JIS B 2401 : 2012

표 4-6

형식	호칭 번호	O링 치수 (단위 mm)	
		내경	굵기
RV-160N	G130	φ129.4	φ3.1
RV-380N	G145	φ144.4	φ3.1
RV-500N	G185	φ184.3	φ5.7
RV-700N	G200	φ199.3	φ5.7

4.2.6. 액상 씰제

감속기의 샤프트 단면 샤프트 취부용 부자재를 액상 씰제로 씰 처리할 경우, 아래에 기재된 당사 권장 액상 씰제를 준비해 주십시오.

표 4-7

명칭	제조사	성질/용도
쓰리본드1211	ThreeBond	<ul style="list-style-type: none"> 실리콘계 무용제 타입 반건성 개스킷
헤르메셀SS-60F	일본 HERMETICS	<ul style="list-style-type: none"> 일액무용제 탄성 실란트 금속접촉면(플랜지면)의 씰 쓰리본드1211과 거의 동등한 제품
록타이트515	Henkel	<ul style="list-style-type: none"> 혐기성 플랜지 씰제 금속접촉면(플랜지면)의 씰

주의

- 사용하시는 기기의 부자재가 구리 및 구리합금인 경우, 위 기재된 액상 씰제는 사용할 수 없습니다.

4.2.7. 윤활제

- 반드시 당사 지정 윤활제를 준비해 주십시오. 구매에 대해서는 당사 창구로 문의해 주십시오.
- 다른 윤활제와 혼합하지 마십시오.

표4-8

당사 지정 상표	VIGOGREASE [®] REO
사용 온도 범위 (환경 온도)	-10~40 °C

※VIGOGREASE는 나브테스코 주식회사의 등록상표입니다.

주의

- 본 제품의 성능을 충분히 발휘시키기 위해 반드시 당사 지정 윤활제를 사용해 주십시오. 당사 지정 이외의 윤활제를 사용하면 성능 저하 및 조기 파손의 우려가 있습니다.
- 다른 윤활제와 혼합하면 성능 저하, 이상음 발생 및 조기 파손의 우려가 있습니다.

4.2.8. 급배유구용 플러그

모터 취부용 플랜지 및 샤프트 취부용 부자재의 급배유구에 사용할 급배유구용 플러그를 준비해 주십시오. 필요 시, 씰 테이프 등도 함께 준비해 주십시오.

4.3. 개봉

개봉 시, 아래 기재된 내용을 확인해 주십시오.

- 본 제품을 사용하기 전에 포장 내용을 점검하고, 주문 내용과 일치하는 물품이 모두 있는지 확인해 주십시오.
- 포장 상자의 상하 방향을 확인한 후 개봉해 주십시오.

⚠ 주의

- 감속기 운반 시, 낙하 및 전도 등에 충분히 주의하며 취급해 주십시오. 작업자 부상 및 감속기 파손을 초래할 우려가 있습니다.
- 본 제품을 사용하기 전에 포장 내용을 점검하고, 주문 내용과 일치하는 물품이 모두 있는지 확인해 주십시오. 잘못된 제품을 취부한 경우, 작업자 부상 또는 사용하시는 기기 및 감속기의 파손을 초래할 우려가 있습니다.

주의

- 상하 방향이 바뀌면 감속기 파손을 초래할 우려가 있습니다.
- 개봉 시, 감속기는 내부가 보이는 상태입니다. 사용하시는 장치에 취부하고 윤활제를 봉입하기까지 이물질이 혼입되지 않도록 충분히 주의해 주십시오. 감속기 성능이 저하될 뿐 아니라 내구성 저하 및 조기 파손으로 이어집니다.

중요

- 감속기는 방청유를 도포한 후 출하되기 때문에 그대로 사용하면 운전 시 볼트 홀 및 플랜지 접합면으로 방청유가 배어나올 가능성이 있습니다. 또 방청유 때문에 미끄러지기 쉬운 상태입니다. 적절하게 방청유를 닦아낸 후 사용해 주십시오.

4.3.1. 출하 라벨의 확인

출하 라벨을 확인하고 주문 제품과 일치하는지 확인해 주십시오.

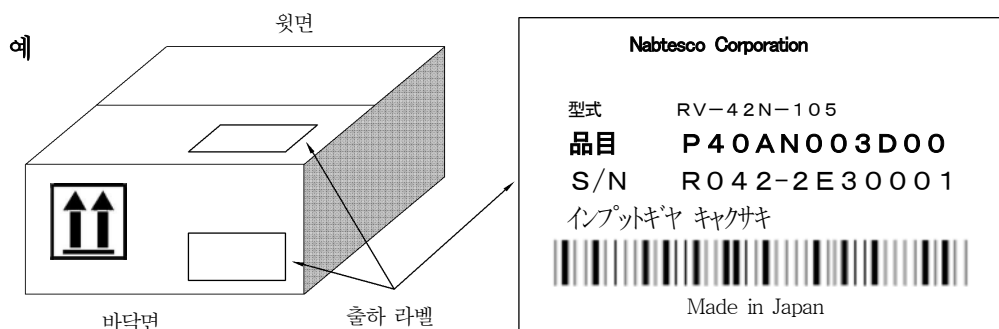


그림 4-4

중요

- 본 제품에 대해 문의하실 경우, 출하 라벨에 기재된 형식, 품목, S/N(시리얼 넘버)가 필요하므로 개봉 시 기록한 후 관리해 주십시오.

4.3.2. 내용의 확인

개봉 시, 포장 내용이 아래 그림과 일치하는지 확인해 주십시오.

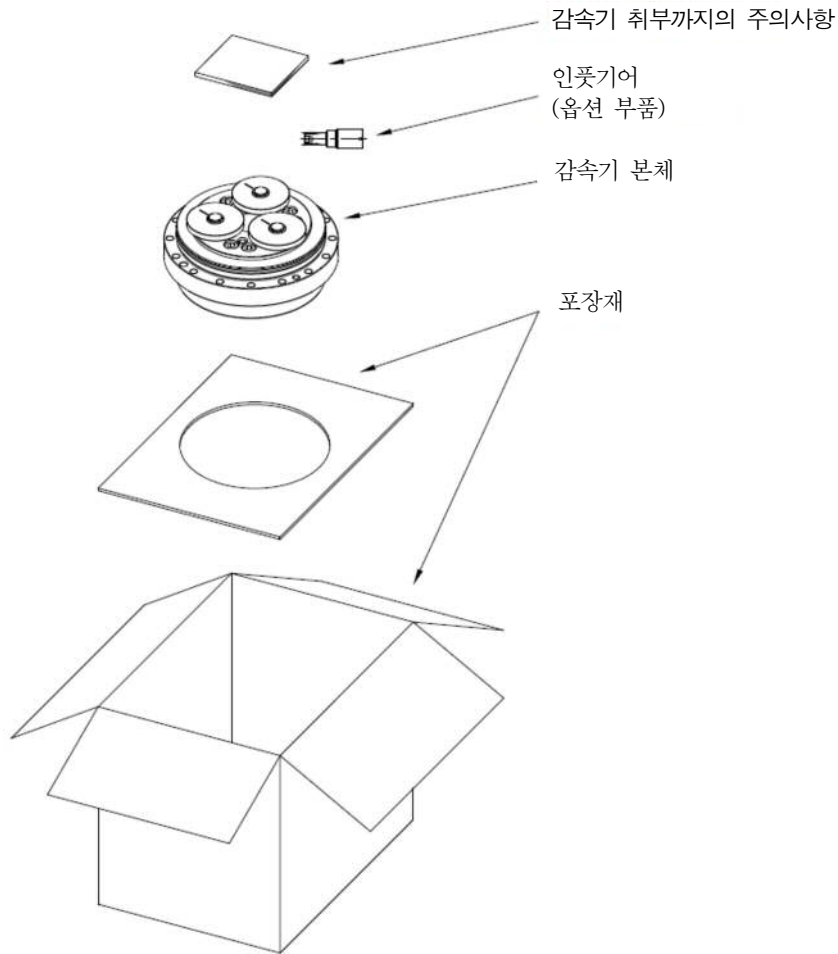


그림 4-5

중요

- 주문 내용에 따라 포장 내용 및 감속기 형상이 일러스트와 다를 수 있습니다.
- 인풋기어는 옵션 부품입니다.

4.3.3. 명판의 표시

명판은 본 제품 본체의 케이스 외주에 부착돼 있습니다.
아래에 명판 기재 내용을 나타냅니다.

QR코드

(스캔하면 당사 홈페이지 주소와 시리얼
넘버가 표시됩니다.)

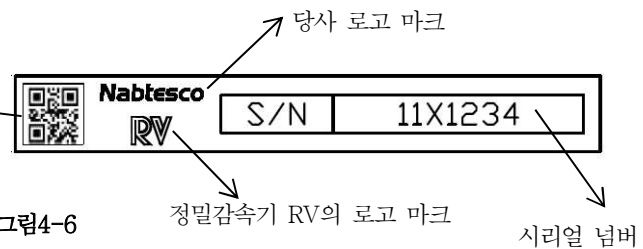


그림4-6

중요

본 명판은 Nabtesco에서 생산된 정밀감속기 RV임을 증명하는 것입니다. 떨어지지 않도록 주의해 주십시오.

4.3.4. 마스킹 씬에 대해

명판에는 사진과 같이 왼쪽 절반은 투명하고 오른쪽 절반은 황색인 마스킹 씬이 부착돼 있습니다.

사용하시는 감속기 외주에 도장 작업을 할 경우, 본 명판이 가려지므로 도장 건조 후에 마스킹 씬을 벗겨 명판이 보이도록 해 주십시오.

※우레탄 도장과 에폭시 도장 이외의 도장을 직접 실시하실 경우에는 당사 창구로 문의해 주십시오.

감속기 외주에 도장 작업을 하지 않는 경우에도 마스킹 씬이 벗겨져 사용하시는 장치 내부로 혼입될 수 있으므로 반드시 마스킹 씬을 떼 주십시오.

※감속기의 탈지 작업을 할 때, 아래의 탈지제는 사용하지 마십시오.

“케톤 계열(MEK, MIBK), 에스테르 계열(아세트산 에틸, 아세트산 부틸), 방향족 계열(톨루엔, 자일렌)”

마스킹 씬을 떼는 순서

- ① 마스킹 씬은 이중 구조로 돼 있으므로 첫 번째 장의 오른쪽 끝을 잡습니다.



그림4-7

- ② 마스킹 씬의 첫 번째 장을 왼쪽 방향으로 3분의 2 정도 떼어냅니다.



그림4-8

- ③ 그 후, 오른쪽으로 당기면 두 번째 장의 황색 부분이 벗겨집니다. 떼어낸 후에는 표면의 황색 부분이 없으므로 확인해 주십시오.



그림4-9

주의

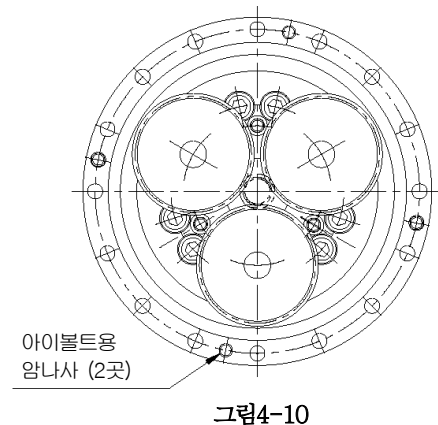
- 마스크 씌울 때지 않으면 마스크 씌이 벗겨져 감속기 내부로 혼입돼 이상음, 진동, 토크 불균일 발생 등 성능 저하의 우려가 있습니다. 또 오일씰 립면에 들어가 윤활제 누출의 우려가 있습니다.
- 지정 외 도장 및 탈지제를 사용하면 명판 씌이 벗겨져 감속기 내부로 혼입돼 이상음, 진동, 토크 불균일 발생 등 성능 저하의 우려가 있습니다. 또 오일씰 립면에 들어가 윤활제 누출의 우려가 있습니다.

4.4. 본 제품의 인양

- 본 제품을 인양할 경우, 개별 제출된 외형치수도 및 납입 사양서에 기재된 아이볼트용 암나사를 사용해 주십시오.
- 감속기 인양 시, 절대로 감속기 아래쪽에 들어가지 마십시오.
- 감속기 인양 도구는 감속기 질량을 충분히 견딜 수 있는 것을 사용해 주십시오.
- 카탈로그 외 제품 “2.2. 카탈로그 제품의 품목 체계”의 질량은 개별 제출된 외형치수도 및 납입 사양서를 참조해 주십시오.
- 카탈로그 제품 “2.2. 카탈로그 제품의 품목 체계”에 대해서는 아래 아이볼트를 사용해 주십시오.

표 4-9

형식	아이볼트 호칭 × 피치 (mm)	수량	질량 (kg)
RV-25N	M5×0.8	2	3.8
RV-42N	M6×1.0	2	6.3
RV-60N	M6×1.0	2	8.9
RV-80N	M8×1.25	2	9.3
RV-100N	M8×1.25	2	13.0
RV-125N	M10×1.5	2	13.9
RV-160N	M10×1.5	2	22.1
RV-380N	M10×1.5	2	44
RV-500N	M8×1.25	2	57.2
RV-700N	M12×1.75	2	102



경고

- 감속기 인양 시, 절대로 감속기 아래쪽에 들어가지 마십시오. 만일 감속기가 낙하할 경우, 인신사고를 초래할 우려가 있습니다.
- 감속기 인양 도구는 감속기 질량을 충분히 견딜 수 있는 것을 사용하지 않으면 인양 도구가 파손돼 감속기가 낙하, 추락해 인신사고를 초래할 우려가 있습니다.
- 감속기 사양에 따라서는 위 표에 기재된 질량과 약간 차이가 날 수 있습니다.

제5장 취부

이 장에서는 본 제품의 취부에 대해 설명합니다.
취부하기 전에 아래 사항에 주의해 주십시오.

- 감속기 위에 올라타거나 물건을 올려놓지 마십시오.
- 감속기는 올바른 방향으로 취부해 주십시오.

주의

- 감속기 위에 올라타거나 물건을 올려놓으면 감속기 파손을 초래할 우려가 있습니다.
- 감속기를 올바른 방향으로 취부하지 않으면 사용하시는 기기 및 감속기의 파손을 초래할 우려가 있습니다.

5.1. 볼트 체결토크

- 감속기 취부에는 당사 권장 볼트를 사용하고 규정된 체결토크로 체결해 주십시오.
- 볼트의 헐거워짐 방지 및 볼트좌면의 흠집 방지를 위해 육각렌치볼트용 접시스프링와셔를 사용해 주십시오.

(참조: “4.2.3. 감속기 취부용 볼트”, “4.2.4. 육각렌치볼트용 접시스프링와셔”)

아래에 당사 규정 볼트 체결토크를 기재합니다. 볼트 체결 시, 반드시 확인해 주십시오.

표 5-1

호칭×피치 (mm)	체결토크* (Nm)	체결력 (N)
M5×0.8	9.01±0.49	9,310
M6×1.0	15.6±0.78	13,180
M8×1.25	37.2±1.86	23,960
M10×1.5	73.5±3.43	38,080
M12×1.75	129±6.37	55,100
M14×2.0	205±10.2	75,860
M16×2.0	319±15.9	103,410
M18×2.5	441±22.0	126,720
M20×2.5	493±24.6	132,170

※위 기재 내용은 상대측에 강철, 주철을 사용할 경우의 체결토크를 나타냅니다.

중요

- 알루미늄재 등을 사용할 경우, 또는 스테인리스재 볼트를 사용할 경우는 볼트의 체결토크를 제한해 주십시오. 또 제한된 체결토크로 체결할 경우, 전달토크 및 부하모멘트를 충분히 검토한 후 강도적으로 문제가 없는지 확인해 주십시오.

5.2. 취부 작업

중요

- 작업 내용은 고객측에서 설계한 부자재의 형상에 따라서는 본 설명서의 내용과 다를 수 있습니다.

5.2.1. 감속기의 취부

감속기의 취부에 대해 나타냅니다.

아래 사항에 주의해 순서1~7에 따라 작업을 실시해 주십시오.

- 출하 시, 감속기에는 방청유가 도포돼 있습니다. 필요 시, 방청유를 닦아내고 작업해 주십시오. 취부면은 반드시 방청유를 닦아내 주십시오.

순서1 감속기 케이스 취부 홀을 케이스 취부용 부자재 암나사의 위치와 맞추고 감속기를 케이스 취부용 부자재에 취부합니다.

- 케이스 취부용 부자재의 인로우 홀과 감속기(케이스부)의 인로우 축이 정확하게 들어맞았는지 확인해 주십시오.
- 취부면에 이물질이 말려들어가지 않았는지 확인해 주십시오.

주의

- 취부면에 이물질이 말려들어가면 감속기 취부면이 변형돼 성능 저하 및 내구성 저하를 초래할 우려가 있습니다.
- 주문 내용에 따라 감속기 형상이 일러스트와 다를 수 있습니다.

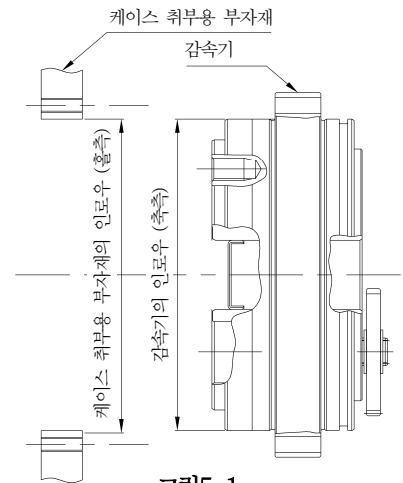


그림5-1

순서2 감속기의 케이스 O링 홈에 O링(I)을 넣습니다.
(참조: “4.2.5. O링”)

주의

- 주문 내용에 따라 O링(I) 홈이 없을 수 있습니다. 이 경우, 사용하시는 부자재에 홈을 배치하시거나 액상 씰제 “4.2.6 액상 씰제” 등으로 씰 처리해 주십시오.
- 액상 씰제를 사용할 경우, 액상 씰제가 감속기 내부로 넘쳐 나오지 않도록 주의해 주십시오. 넘쳐 나온 액상 씰제가 감속기 내부에 혼입되면 이상음, 진동, 토크 불균일 발생 등 성능 저하의 우려가 있습니다. 또 오일씰 립면에 말려 들어가 윤활제 누출의 우려가 있습니다.
- 액상 씰제를 사용할 경우, 액상 씰제가 케이스 취부용 볼트부로 넘쳐 나오지 않도록 주의해 주십시오. 볼트 체결력이 저하돼 전달토크 저하를 초래할 우려가 있습니다.
- 액상 씰제를 사용할 경우, 자세한 도포 방법에 대해서는 사용할 씰제 제조사의 지시에 따라 주십시오.

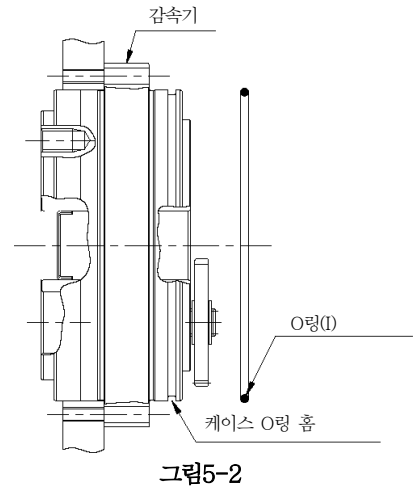


그림5-2

순서3 모터 취부용 플랜지의 취부 홀을 감속기(케이스부)의 취부 홀과 케이스 취부용 부자재의 암나사 위치에 맞추고 모터 취부용 플랜지를 감속기에 취부합니다.

- O링이 인로우부에 말려들어가지 않도록 주의해 주십시오.
- 모터 취부용 플랜지의 인로우 홀과 감속기(케이스부)의 인로우 축이 정확하게 들어맞았는지 확인해 주십시오.
- 취부면에 이물질이 말려들어가지 않았는지 확인해 주십시오.

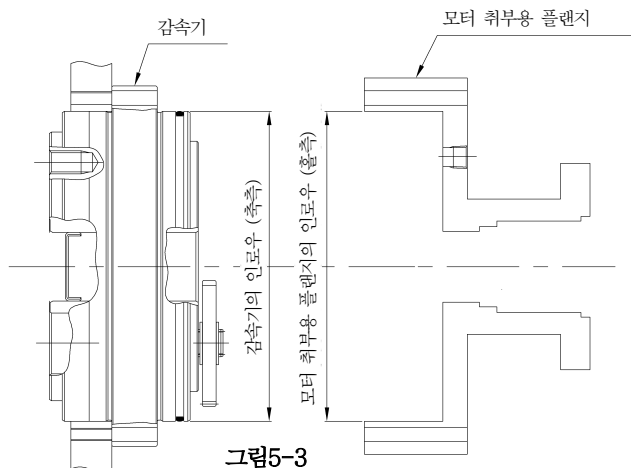


그림5-3

주의

- O링이 인로우부에 말려들어가면 윤활제 누출의 우려가 있습니다.
- 취부면에 이물질이 말려들어가면 감속기 취부면이 변형돼 성능 저하 및 내구성 저하를 초래할 우려가 있습니다.
- 사용하시는 장치 및 감속기 형상에 따라 모터 취부용 플랜지의 형상이 일러스트와 다를 수 있습니다.

순서4 육각렌치볼트와 육각렌치볼트용 접시스프링와셔를 이용해 각 부자재를 체결합니다.

- 육각렌치볼트는 반드시 규정된 수량, 규정된 체결토크로 체결해 주십시오.

(참조: “4.2.3. 감속기 취부용 볼트”, “4.2.4. 육각렌치볼트용 접시스프링와셔”, “5.1. 볼트 체결토크”)

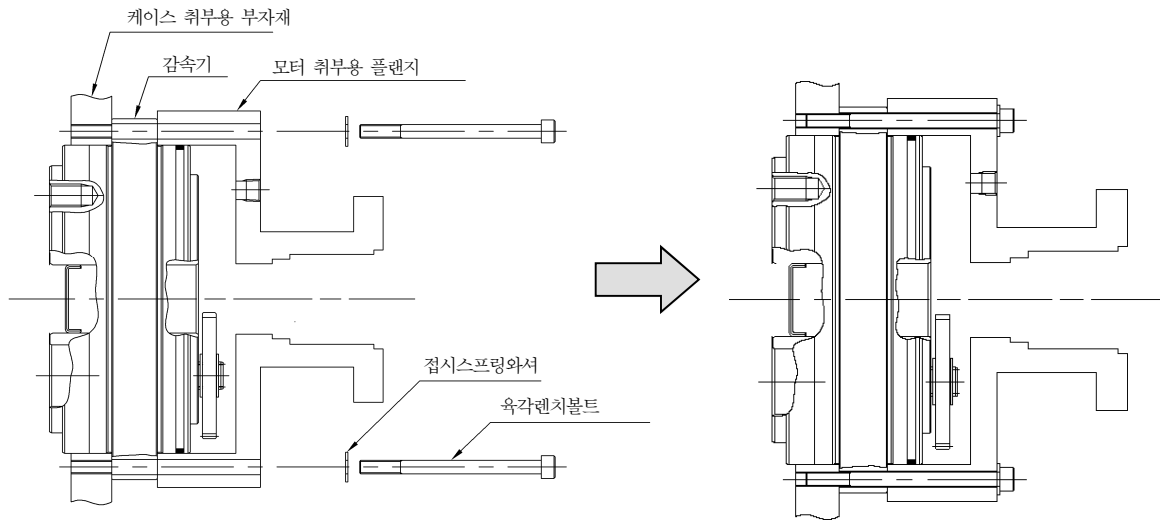


그림5-4

⚠ 주의

- 육각렌치볼트를 규정 외로 취부하면 감속기 성능이 발휘되지 않을 뿐 아니라 작업자 부상, 사용하시는 기기 및 감속기의 파손을 초래할 우려가 있습니다.

순서5 감속기의 샤프트 취부면에 O링을 취부합니다.

- O링 홈이 없는 형식 및 구조상 O링을 사용할 수 없는 경우, 액상 씰제 등을 도포해 씰 처리합니다.

● **O링으로 씰 처리할 경우**

- 카탈로그 제품 “2.2. 카탈로그 제품의 품목 체계”에서 형식이 RV-160N, 380N, 500N, 700N인 경우, 샤프트 단면에 O링 홈이 있습니다.
- O링으로 씰 처리할 경우, 샤프트 단면의 O링 홈에 O링을 취부합니다.

(참조: “4.2.5. O링”)

주의

- 카탈로그 외 제품인 경우라도 O링(II) 홈이 있을 수 있습니다. 이 경우, 개별 제출된 외형치수도 및 납입 사양서에 기재된 O링을 취부해 주십시오.

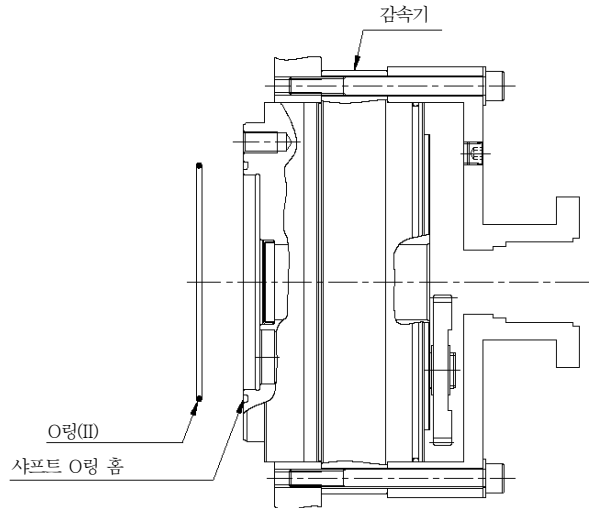
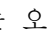


그림5-5

● **액상 씰제로 씰 처리할 경우**

- 액상 씰제로 씰 처리할 경우, 액상 씰제를 샤프트 단면의  부에 도포합니다. 도포 범위는 오른쪽 그림을 참고해 주십시오.
- 도포 범위에는 끊어진 곳이 생기지 않게 도포해 주십시오.
- 액상 씰제가 감속기 내부 및 취부용 볼트부로 넘쳐 나오지 않도록 주의해 주십시오.
- 자세한 도포 방법에 대해서는 사용할 씰제 제조사의 지시에 따라 주십시오.

(참조: “4.2.6. 액상 씰제”)

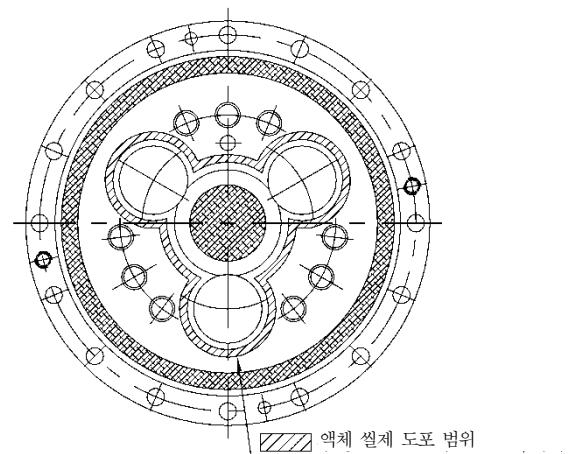


그림5-6

주의

- 도포 범위가 끊어진 상태로 도포하면 윤활제 누출의 우려가 있습니다.
- 액상 씰제를 사용하는 경우, 넘쳐 나온 액상 씰제가 감속기 내부에 혼입되면 이상음, 진동, 토크 불균일 발생 등 성능 저하의 우려가 있습니다. 또 오일씰 립면에 말려들어가 윤활제 누출의 우려가 있습니다.
- 액상 씰제를 사용할 경우, 액상 씰제가 샤프트 취부용 볼트부에 넘쳐 나오면 볼트 체결력이 저하돼 전달토크 저하를 초래할 우려가 있습니다.

순서6 샤프트 취부용 부자재의 취부 홀을 감속기(샤프트부)의 암나사 위치에 맞추고 샤프트 취부용 부자재를 감속기에 취부합니다.

- O링을 사용할 경우, O링이 취부면에 말려들어가지 않도록 주의해 주십시오.
- 샤프트 취부용 플랜지의 인로우 홀과 감속기(케이스부)의 인로우 축이 정확하게 들어맞았는지 확인해 주십시오.
- 취부면에 이물질이 말려들어가지 않았는지 확인해 주십시오.

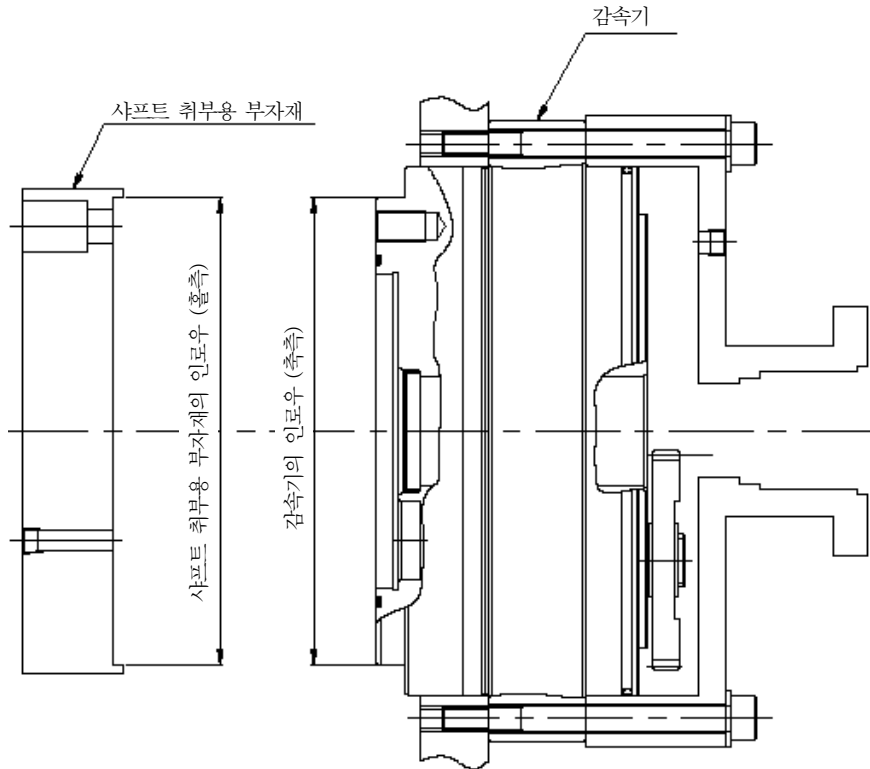


그림 5-7

주의

- O링이 인로우부에 말려들어가면 윤활제 누출의 우려가 있습니다.
- 취부면에 이물질이 말려들어가면 감속기 취부면이 변형돼 성능 저하 및 내구성 저하를 초래할 우려가 있습니다.
- 사용하시는 장치 및 감속기 형상에 따라 샤프트 취부용 부자재의 형상이 일러스트와 다를 수 있습니다.

순서7 육각렌치볼트와 육각렌치볼트용 접시스프링와셔를 이용해 샤프트 취부용 부자재와 감속기를 체결합니다.

- 육각렌치볼트는 반드시 규정된 수량, 규정된 체결토크로 체결해 주십시오.

(참조: “4.2.3. 감속기 취부용 볼트”, “4.2.4. 육각렌치볼트용 접시스프링와셔”, “5.1. 볼트 체결토크”)

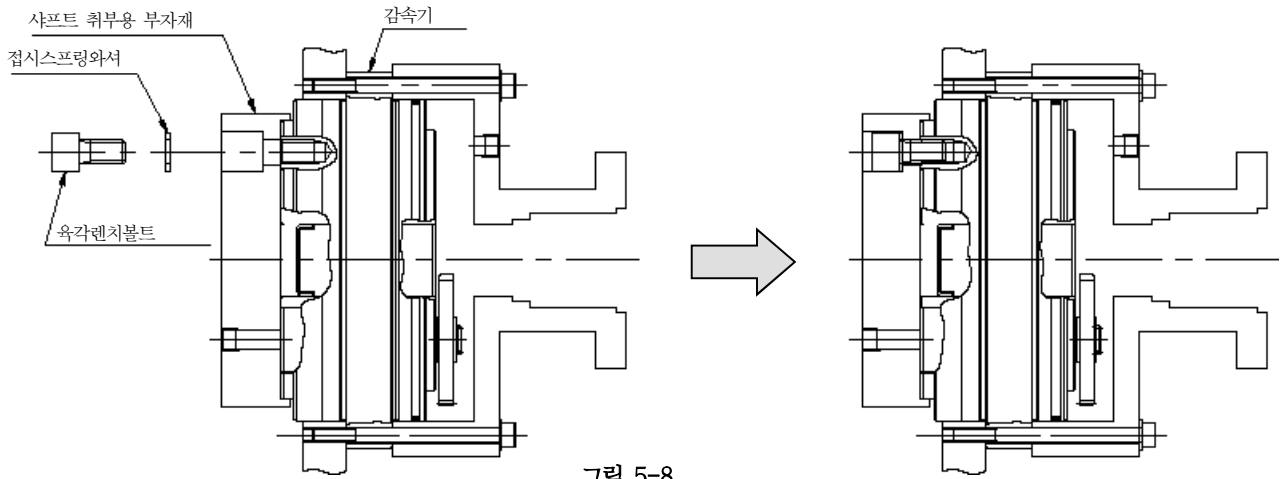


그림 5-8

⚠ 주의

- 육각렌치볼트를 규정 외로 취부하면 감속기 성능이 발휘되지 않을 뿐 아니라 작업자 부상, 사용하시는 기기 및 감속기의 파손을 초래할 우려가 있습니다.

5.2.2. 인풋기어의 취부

- **스트레이트 샤프트인 경우 (모터 축 선단과 접합)**

볼트로 인풋기어와 모터축을 체결할 경우를 예로 들어 설명합니다.

아래 사항에 주의해 순서1~3에 따라 작업을 실시해 주십시오.

- 인풋기어 취부 시, 모터축에 충격을 가하지 마십시오.
- 볼트 머리부 및 슐 와셔의 외경은 인풋기어의 치저경보다 작은 것을 사용해 주십시오.

주의

- 인풋기어 취부 시, 모터축에 충격을 가하면 모터가 파손될 우려가 있습니다.
- 볼트 머리부 및 슐 와셔의 외경이 인풋기어의 치저경보다 작은 것을 사용하지 않으면 볼트 및 슐 와셔가 스퍼 기어와 간섭을 일으켜 취부하지 못하거나 스퍼 기어를 파손시킬 우려가 있습니다.

순서1 모터축에 키를 취부합니다.

순서2 인풋기어를 모터축에 취부합니다.

- 취부면에 이물질이 말려들어가지 않았는지 확인해 주십시오.

주의

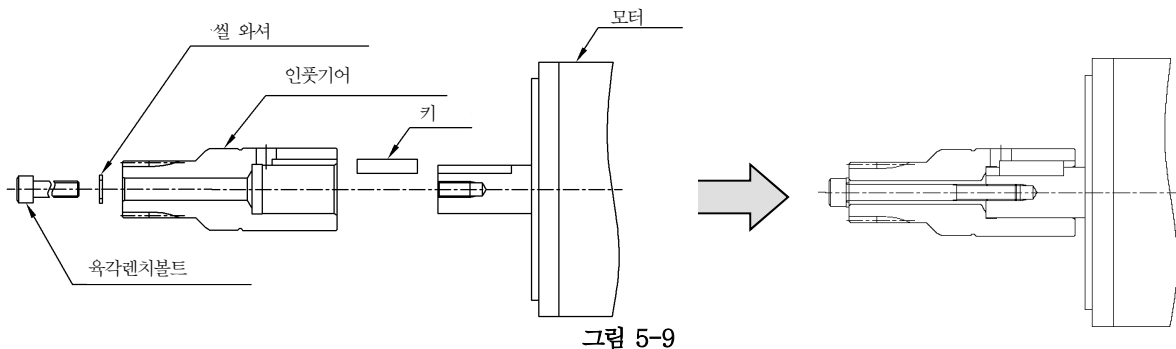
- 취부면에 이물질이 말려들어가면 정상적인 취부 정도를 얻을 수 없어 감속기 및 모터가 조기 파손될 우려가 있습니다.

순서3 육각렌치볼트로 인풋기어와 모터축을 체결합니다.

- 나사 풀림 방지제 등을 사용해 육각렌치볼트를 풀림 방지 처리해 주십시오.

중요

- 슐 처리할 필요가 있는 경우, 슐 와셔 등을 이용해 슐 처리합니다. 슐 처리하지 않으면 윤활제 누출의 원인이 될 수 있습니다.
- 인풋기어의 홀 깊이 및 모터축 나사 깊이를 확인한 후, 육각렌치볼트의 적절한 사이즈와 길이를 선택해 주십시오.



● **스트레이트 샤프트인 경우 (모터 축 밀면에 접합)**

세트비스로 인풋기어와 모터축을 체결할 경우를 예로 들어 설명합니다.

아래 사항에 주의해 순서1~3에 따라 작업을 실시해 주십시오.

- 인풋기어 취부 시, 모터축에 충격을 가하지 마십시오.
- 취부면에 이물질이 말려들어가지 않았는지 확인해 주십시오.

주의

- 인풋기어 취부 시, 모터축에 충격을 가하면 모터가 파손될 우려가 있습니다.
- 취부면에 이물질이 말려들어가면 정상적인 취부 정도를 얻을 수 없어 감속기 및 모터가 조기 파손될 우려가 있습니다.

순서1 모터축에 키를 취부합니다.

순서2 인풋기어를 모터축에 취부합니다.

순서3 세트비스로 인풋기어와 모터축을 체결합니다.

- 나사 풀림 방지제 등을 사용해 세트비스를 풀림 방지 처리해 주십시오.

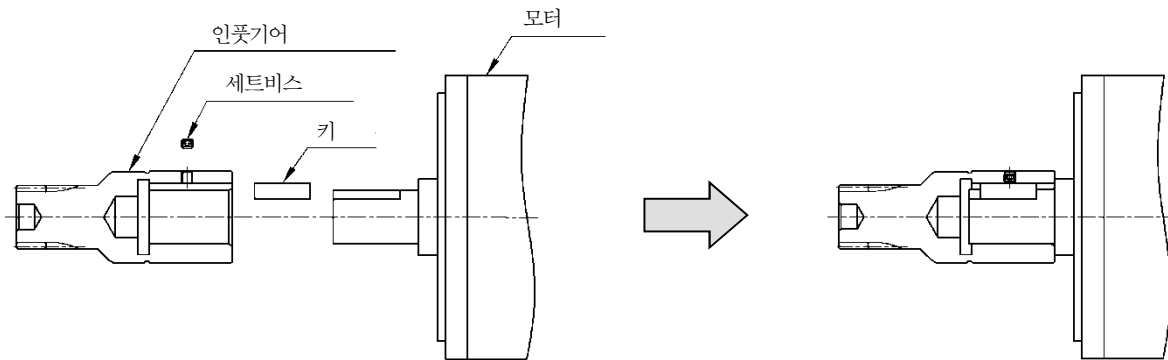


그림 5-10

주의

- 세트비스에 풀림 방지제를 사용하지 않으면 키홈에 덜거덜이 발생해 이상음, 진동 등의 성능 저하 및 모터가 파손될 우려가 있습니다.

● 테이퍼 샤프트인 경우

드로우 볼트와 육각너트로 인풋기어와 모터축을 체결할 경우를 예로 들어 설명합니다.

아래 사항에 주의해 순서1~4에 따라 작업을 실시해 주십시오.

- 인풋기어 취부 시, 모터축에 충격을 가하지 마십시오.
- 취부면에 이물질이 말려들어가지 않았는지 확인해 주십시오.
- 육각너트 및 슐 와셔의 외경은 인풋기어의 치저경보다 작은 것을 사용해 주십시오.

주의

- 인풋기어 취부 시, 모터축에 충격을 가하면 모터가 파손될 우려가 있습니다.
- 취부면에 이물질이 말려들어가면 정상적인 취부 정도를 얻을 수 없어 감속기 및 모터가 조기 파손될 우려가 있습니다.
- 육각너트 및 슐 와셔의 외경이 인풋기어의 치저경보다 작은 것을 사용하지 않으면 육각너트 및 슐 와셔가 스퍼 기어와 간섭을 일으켜 취부하지 못하거나 스퍼 기어를 파손시킬 우려가 있습니다.

순서1 드로우 볼트를 모터축에 취부합니다.

순서2 모터축에 반달 키를 취부합니다.

순서3 인풋기어를 모터축에 취부합니다.

순서4 드로우 볼트에 육각너트를 체결합니다.

- 이중 너트 및 나사 풀림 방지제 등을 사용해 육각너트를 풀림 방지 처리해 주십시오.

중요

- 슐 처리할 필요가 있는 경우, 슐 와셔 등을 이용해 슐 처리해 주십시오.

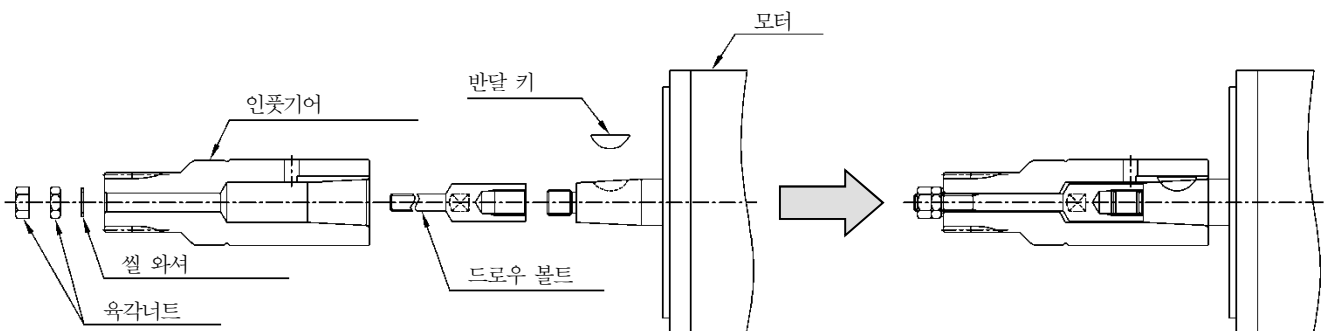


그림 5-11

5.2.3. 모터의 취부

인풋기어를 끼워 넣은 모터를 모터 취부용 플랜지가 취부된 감속기에 취부합니다.

오일셀로 인풋기어를 셀 처리할 경우의 취부를 예로 들어 설명합니다.

아래 사항에 주의해 순서1~3에 따라 작업을 실시해 주십시오.

순서1 모터 취부용 플랜지에 오일셀을 취부합니다.

순서2 모터에 인풋기어를 끼워 넣고 모터를 감속기에 똑바로 삽입합니다.

- 모터를 무리하게 밀어 넣지 마십시오.
- 인풋기어의 기어부가 오일셀의 립면에 흠집을 내지 않도록 주의해 주십시오.
- 인풋기어와 스퍼 기어가 간섭을 일으켜 기어부에 흠집이 생기지 않도록 주의해 주십시오.

주의

- 모터를 무리하게 밀어 넣으면 인풋기어, 스퍼 기어 및 모터를 파손시킬 우려가 있습니다.
- 인풋기어의 기어부가 오일셀의 립면에 흠집을 내면 윤활제 누출의 원인이 됩니다.
- 인풋기어와 스퍼 기어가 간섭을 일으켜 기어부에 흠집이 생기면, 기어부의 흠집이 이상음의 원인이 됩니다.

순서3 육각렌치볼트 등을 사용해 모터와 모터 취부용 플랜지를 체결합니다.

- 모터 취부용 플랜지의 인로우 홀과 모터의 인로우 축이 정확하게 들어맞았는지 확인해 주십시오.
- 취부면에 이물질이 말려들어가지 않았는지 확인해 주십시오.

주의

- 취부면에 이물질이 말려들어가면 정상적인 취부 정도를 얻을 수 없어 감속기 및 모터가 조기 파손될 우려가 있습니다.

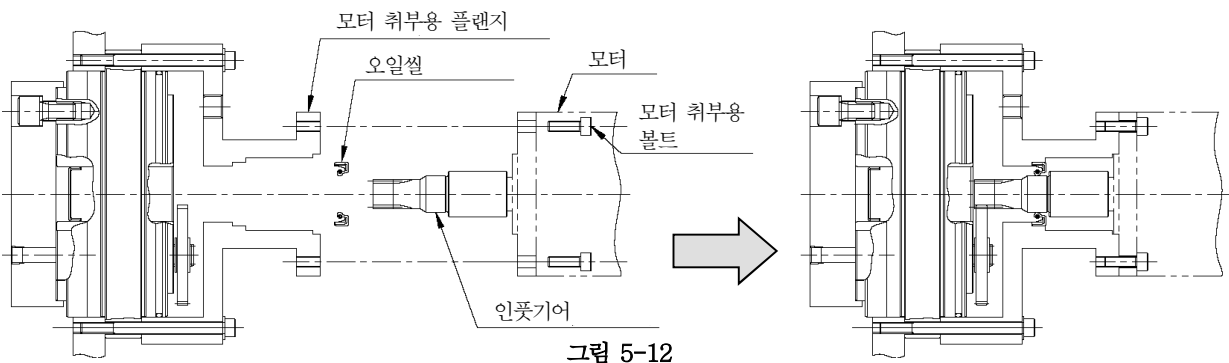


그림 5-12

※ 취부 방법은 감속기 형상 및 사용하시는 장치에 따라 다양한 방법이 있습니다. 상기 예시 이외의 취부 방법은 외형치수도 및 납입 사양서를 확인하시고 검토하시기 바랍니다. 문의사항은 당사 창구로 문의해 주십시오.

제6장 윤활제의 충전

이 장에서는 윤활제의 충전에 대해 설명합니다.

윤활제를 충전하기 전에 아래 사항에 주의해 주십시오.

- 본 제품은 당사 출하 시에는 윤활제가 봉입돼 있지 않습니다. 반드시 당사 지정 윤활제를 적정량 충전한 후 운전해 주십시오.
- 윤활제 충전에 공기압 등을 이용하는 경우, 설정 압력을 0.03Mpa 이하로 설정해 주십시오.
- 윤활제를 충전할 전체 용적에 대해 10% 정도의 공간을 확보해 주십시오.

주의

- 감속기 내압이 높아지면 오일씰이 빠지거나 윤활제가 누출될 우려가 있습니다.
- 과도하게 충전하면 운전에 따른 온도 상승으로 인해 내압이 높아져 오일씰이 빠지거나 윤활제가 누출될 우려가 있습니다.
- 윤활제의 충전량이 적으면 감속기의 조기 파손을 초래할 우려가 있습니다.

6.1. 윤활제의 취급상 주의사항

윤활제를 취급할 때의 주의사항에 대해 설명합니다.

⚠ 주의

- 윤활제를 취급하기 전에 윤활제 용기에 기재된 주의사항 등을 반드시 읽고 올바르게 사용해 주십시오. 잘못된 방법으로 사용하면 건강을 해칠 우려가 있습니다.
- 보호 안경을 착용해 윤활제가 눈에 들어가지 않도록 해 주십시오. 눈에 들어가면 염증을 일으킬 우려가 있습니다.
- 고무 장갑을 착용해 윤활제가 피부에 닿지 않도록 해 주십시오. 피부에 닿으면 염증을 일으킬 우려가 있습니다.
- 먹거나 입에 넣지 마십시오. 입에 들어가면 설사, 구토의 원인이 됩니다.

중요

- 의문사항은 물질안전보건자료(Safety Data Sheet)를 참조해 주십시오. 물질안전보건자료가 없을 경우, 당사 창구로 문의해 주십시오.

응급 조치

- 눈에 들어간 경우, 깨끗한 물로 15분간 씻고 의사의 진찰을 받아 주십시오.
- 피부에 닿은 경우, 잘 닦아낸 후 물과 비누로 충분히 씻어 주십시오.
- 흡입한 경우, 신선한 공기가 있는 곳으로 이동해 신체를 담요 등으로 덮어 보온하고 안정을 취한 뒤 의사의 진찰을 받아 주십시오.
- 삼킨 경우, 억지로 토해내려 하지 말고 즉시 의사의 진찰을 받아 주십시오.

폐유 및 폐용기의 처치

- 처리 방법은 법령으로 규정돼 있습니다. 법령에 따라 적정하게 처리해 주십시오.
- 불분명할 경우, 물질안전보건자료의 폐기상 주의사항을 확인하거나 당사 창구로 문의하신 후 처리해 주십시오.

보관 방법

- 쓰레기 및 수분 등의 혼입 방지를 위해 사용 후에는 밀봉해 주십시오.
- 직사광선을 피해 화기, 열원이 없는 냉암소에 보관해 주십시오.

6.2. 감속기 취부 방향과 윤활제의 봉입량

감속기 내의 필요 봉입량은 감속기 취부 방향에 따라 다릅니다. 아래에 카탈로그 제품 “2.2. 카탈로그 제품의 품목 체계”의 각 취부 방향에 따른 감속기 내의 필요 봉입량과 대상 범위(그림의 ■ 영역)를 표시합니다. 이를 참고해 설치하시는 환경에 맞는 윤활제 봉입량을 설정해 주십시오.

6.2.1. 수평축 취부

감속기를 수평축 취부할 경우의 감속기 내 필요 봉입량과 대상 범위(그림의 ■ 영역)를 표시합니다. 모터 취부측의 공간(그림의 ▨ 영역)은 포함돼 있지 않으므로 공간이 있을 경우는 그 공간부에도 충전해 주십시오. 단, 감속기 내의 공간 용적(그림의 ■ 영역)과 취부용 부자재의 공간(▨ 영역)을 합친 전체 용적에 대해 10% 정도의 공간을 확보해 주십시오. 또한, 카탈로그 외 제품 “2.2. 카탈로그 제품의 품목 체계”의 봉입량에 대해서는 당사 창구로 따로 문의해 주십시오.

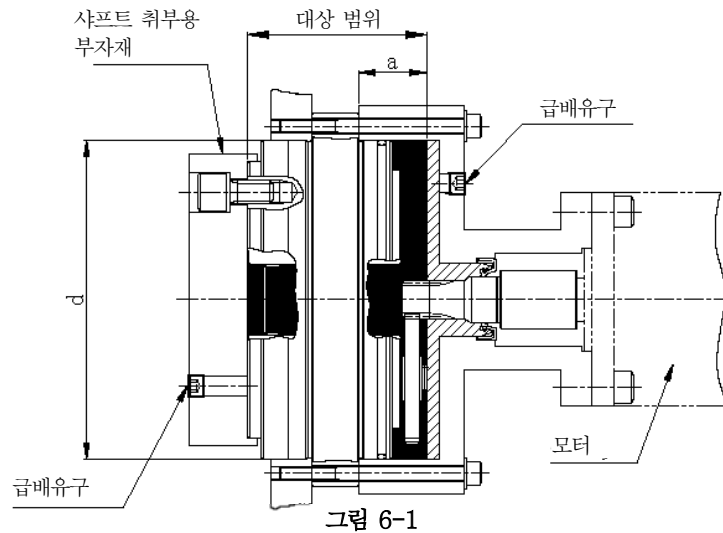


표6-1

형식	감속기 내의 공간 용적 (cc)	필요 봉입량 (cc) (g) ^{*1}	치수 a ^{*2} (mm)	형식	감속기 내의 공간 용적 (cc)	필요 봉입량 (cc) (g) ^{*1}	치수 a ^{*2} (mm)
RV-25N	252	209 (188)	32.2	RV-125N	887	736 (662)	40.7
RV-42N	377	313 (282)	32.5	RV-160N	1,036	860 (774)	40.1
RV-60N	529	439 (395)	32.3	RV-380N	2,182	1,811 (1,630)	54.2
RV-80N	607	504 (454)	37.6	RV-500N	2,704	2,245 (2,021)	53.4
RV-100N	811	673 (606)	36.9	RV-700N	4,554	3,780 (3,402)	62.2

※1. VIGOGREASE RE0의 밀도: 0.9g/cc

※2. a는 크랭크샤프트 선단 위치와 일치하지 않습니다.

주의

- 전체 용적에 대해 반드시 10% 정도의 공간을 확보해 주십시오. 과도하게 충전하면 운전에 따른 온도 상승으로 인해 내압이 높아져 오일씰이 빠지거나 윤활제가 누출될 우려가 있습니다.
- 그림6-1은 주문 내용에 따라 감속기 형상이 일러스트와 다를 수 있습니다. 형상에 대해서는 카탈로그 및 개별 제출된 외형치수도 및 납입 사양서를 참조해 주십시오.
- 윤활제의 충전량이 적으면 감속기의 조기 파손을 초래할 우려가 있습니다.

6.2.2. 수직축 취부

감속기를 수직축 취부할 경우의 감속기 내 필요 봉입량과 대상 범위(그림의 ■ 영역)를 표시합니다. 모터 취부측의 공간(그림의 ▨ 영역)은 포함돼 있지 않으므로 공간이 있을 경우는 그 공간부에도 충전해 주십시오. 단, 감속기 내의 공간 용적(그림의 ■ 영역)과 취부용 부자재의 공간(▨ 영역)을 합친 전체 용적에 대해 10% 정도의 공간을 확보해 주십시오. 또한, 카탈로그 외 제품 “2.2. 카탈로그 제품의 품목 체계”의 봉입량에 대해서는 당사 창구로 따로 문의해 주십시오.

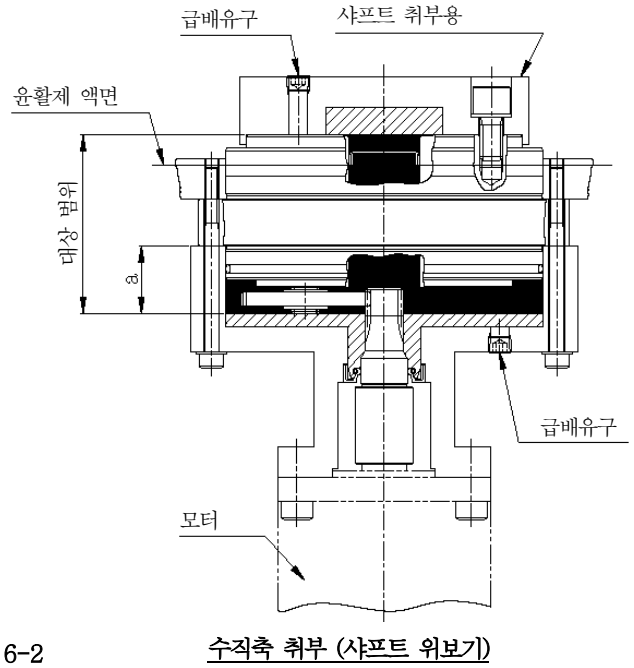
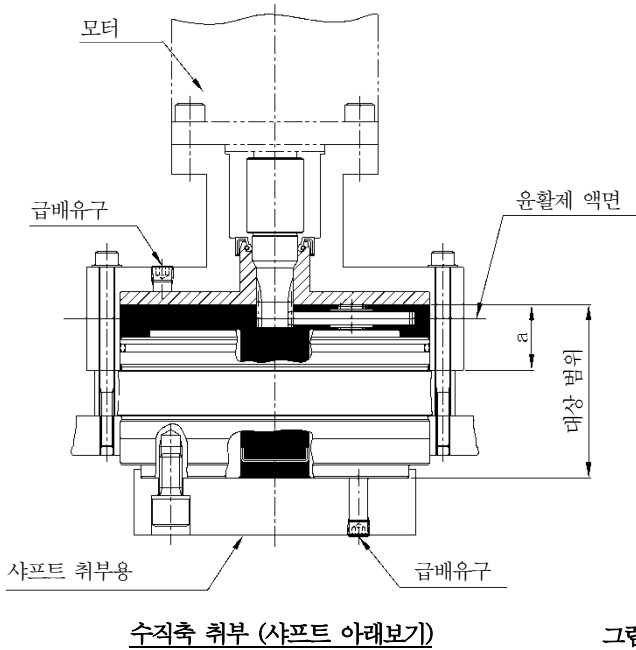


그림 6-2

표6-2

형식	감속기 내의 공간 용적 (cc)	필요 봉입량 (cc) (g) ^{*1}	치수 a ^{*2} (mm)
RV-25N	252	239 (215)	32.2
RV-42N	377	358 (322)	32.5
RV-60N	529	503 (453)	32.3
RV-80N	607	577 (519)	37.6
RV-100N	811	770 (693)	36.9

형식	감속기 내의 공간 용적 (cc)	필요 봉입량 (cc) (g) ^{*1}	치수 a ^{*2} (mm)
RV-125N	887	843 (759)	40.7
RV-160N	1,036	984 (886)	40.1
RV-380N	2,182	2,073 (1,866)	54.2
RV-500N	2,704	2,569 (2,312)	53.4
RV-700N	4,554	4,327 (3,894)	62.2

*1. VIGOGREASE RE0의 밀도: 0.9g/cc

*2. a는 크랭크샤프트 선단 위치와 일치하지 않습니다.

주의

- 전체 용적에 대해 반드시 10% 정도의 공간을 확보해 주십시오. 과도하게 충전하면 운전애 따른 온도 상승으로 인해 내압이 높아져 오일씰이 빠지거나 윤활제가 누출될 우려가 있습니다.
- 그림6-2는 주문 내용에 따라 감속기 형상이 일러스트와 다를 수 있습니다. 형상에 대해서는 카탈로그, 개별 제출된 외형치수도 및 납입 사양서를 참조해 주십시오.
- 윤활제의 충전량이 적으면 감속기의 조기 파손을 초래할 우려가 있습니다.

6.3. 윤활제의 충전 방법

윤활제의 충전 방법에 대해 설명합니다.

아래 사항에 주의해 순서1~7에 따라 작업을 실시해 주십시오.

- 윤활제를 취급할 때는 보호 안경, 고무 장갑을 반드시 착용해 주십시오.

⚠ 주의

- 윤활제가 눈에 들어가거나 피부에 닿으면 염증을 일으킬 우려가 있습니다.

순서1 급배유구의 플러그를 양쪽 다 분리하고 그리스 니플 등을 설치한 후 충전기를 취부합니다.

중요

- 급유측이 아래에 오도록 충전기를 취부하면 감속기 내부에 공기가 모이기 힘들어져 윤활제 충전이 원활하게 진행될 수 있습니다.

순서2 충전기를 사용해 지정 윤활제를 충전합니다.

- 윤활제를 충전할 때는 반드시 급유측의 급배유구 플러그를 분리해 주십시오.
- 윤활제 충전에 공기압 등을 이용하는 경우, 설정 압력을 0.03Mpa 이하로 설정해 주십시오.

주의

- 배유측의 급배유구 플러그를 분리하지 않으면 내압이 높아져 오일씰이 빠지거나 오일씰 립이 뒤집힐 우려가 있습니다.
- 감속기 내압이 높아지면 오일씰이 빠지거나 윤활제가 누출될 우려가 있습니다.
- 그림6-3은 주문 내용에 따라 감속기 형상이 일러스트와 다를 수 있습니다. 형상에 대해서는 카탈로그, 개별 제출된 외형치수도 및 납입 사양서를 참조해 주십시오.

순서3 충전 중에 배유측의 급배유구로부터 윤활제가 넘쳐 나온 경우, 일시적으로 충전을 정지합니다.

순서4 충전기를 그리스 니플로부터 분리하고 급유측과 배유측의 급배유구를 플러그로 막습니다.

순서5 감속기의 출력축을 1~2회 회전시킵니다.



경고

- 감속기의 출력축을 회전시킬 경우는 안전을 위해 되도록 모터를 사용하지 마십시오. 부득이하게 모터를 사용할 경우, 저속으로 운전하고 절대로 회전부에 접촉하지 마십시오. 회전부에 말려들어가 중대한 인신사고를 초래할 우려가 있습니다.

순서6 윤활제가 규정량 충전될 때까지 순서1~순서5를 반복합니다.

순서7 윤활제를 규정량 충전한 후 급배유구에 부착된 윤활제를 닦아내고 썸 테이프 등으로 썸 처리한 플러그로 막습니다.

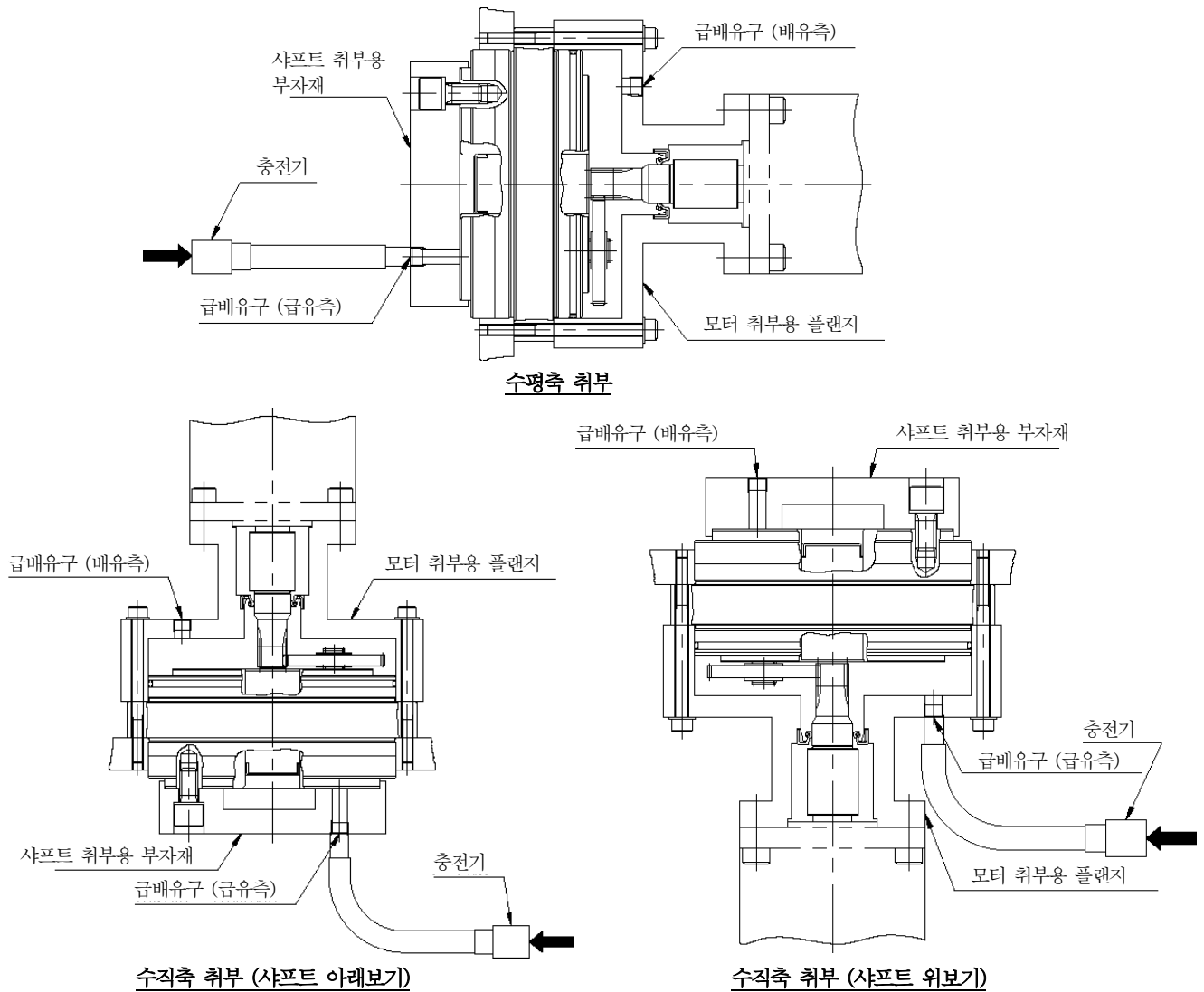


그림 6-3

제7장 운전

이 장에서는 운전에 대해 설명합니다.

7.1. 운전 전의 확인에 대해

본 제품을 직접 기기에 취부하신 후, 운전 시작 전에 다음 사항을 확인해 주십시오.

- 윤활제가 올바르게 충전돼 있는가.
- 상대 부자재와 올바르게 체결돼 있는가.
- 취부용 볼트는 확실히 체결돼 있는가.
- 회전 방향이 계획대로 돼 있는가.

7.2. 시운전

당사 지정 윤활유를 봉입한 후, 시운전을 실시할 것을 권장합니다.

중요

- 윤활제 봉입 후, 윤활제 특성에 의해 운전 시의 이상음이나 토크 불균일이 발생하는 경우가 있습니다. 시운전을 30분 이상(감속기의 표면온도가 50℃ 정도로 될 때까지) 실시한 후, 증상이 없어진다면, 품질적으로는 문제가 없습니다.
- 시운전 시, P. 35의 표8-1 항목에 대해 확인해 주십시오.

7.3. 운전 시의 주의사항

운전 전 확인과 시운전이 완료되면 아래의 주의사항에 따라 안전하게 기기를 운전해 주십시오.

경고

- 기기 운전 중 또는 완전히 정지할 때까지 회전부에 접근하지 마십시오. 회전부에 말려들어가 중대한 인신사고를 초래할 우려가 있습니다.
- 이상음, 큰 진동 등의 이상이 발생한 경우, 즉시 운전을 정지하고 이상 원인을 규명해 대책 처리를 실시하기까지 운전하지 마십시오. 오작동으로 인한 인신사고를 초래할 우려가 있습니다.

주의

- 운전 중에는 감속기의 온도가 크게 상승할 수 있습니다. 운전 정지 후, 감속기의 온도가 내려갈 때까지 감속기를 만지지 마십시오. 화상을 입을 우려가 있습니다.
- 기동 정지 허용토크, 허용모멘트 및 허용출력회전수를 초과하는 조건으로 운전하지 마십시오. 작업자 부상 및 감속기 파손을 초래할 우려가 있습니다.

주의

- 감속기의 표면 온도가 60℃ 이하가 되는 운전 조건으로 사용해 주십시오. 조기 파손될 우려가 있습니다. 감속기의 표면 온도가 40~60℃에서 사용할 경우, “8.3.1. 윤활제의 교환 시기”를 참조해 주십시오.

제8장 보수 및 점검

이 장에서는 보수 및 점검에 대해 설명합니다.

8.1. 보수 작업 시의 주의사항



- 기기 운전 중의 보수 및 점검 작업 시, 회전부에 접근하지 마십시오. 회전부에 말려들어가 중대한 인신사고를 초래할 우려가 있습니다.
- 이상음, 큰 진동 등의 이상이 발생한 경우, 즉시 운전을 정지하고 이상 원인을 규명해 대책 처리를 실시하기까지 운전하지 마십시오. 오작동으로 인한 인신사고를 초래할 우려가 있습니다.



- 운전 중에는 감속기의 온도가 크게 상승할 수 있습니다. 운전 정지 후, 감속기의 온도가 내려갈 때까지 감속기를 만지지 마십시오. 화상을 입을 우려가 있습니다.

보수 작업 시에는 아래 주의사항에 따라 안전하게 작업해 주십시오.

- 작업에 적절한 복장, 적절한 보호구(보호 안경, 보호 장갑, 안전화)를 착용해 주십시오.
- 주변을 정리해 안전을 확보하고 2차 재해를 일으키지 않도록 해 주십시오.
- 기기가 완전히 정지한 상태를 확보하기 위해 사용하시는 기기의 전원을 OFF하고 의도치 않게 전원이 ON되지 않도록 작업해 주십시오.

8.2. 일상 점검

매일 작업 전에 아래 항목을 점검해 주십시오.

표8-1

점검 항목	점검 내용
소음	이상음이 없는가. 또, 급격한 소리 변화가 없는가.
진동	진동이 비정상적으로 크지 않은가. 또, 급격한 변화가 없는가.
표면 온도	감속기의 표면 온도가 비정상적으로 높지 않은가. (보통 60℃ 이하) 또, 급격한 변화가 없는가.
볼트	각 부 취부용 볼트가 느슨하지 않은가.
윤활제 누출	감속기 주변의 맞댐면, 오일씰부에 윤활제 누출은 없는가.


※연결 부자재 등, 회전부에서 떨어진 장소에서 간접적으로 확인해 주십시오.



- 기기 운전 중에 점검 작업으로 기기에 접근해야 할 필요가 있을 경우, 회전부에 커버를 취부해 주십시오. 회전부에 말려들어가 중대한 인신사고를 초래할 우려가 있습니다.

8.3. 윤활제의 교환

8.3.1. 윤활제의 교환 시기

적정한 양의 윤활제를 붓입하고 본 제품을 운전한 경우, 윤활제의 열화에 따른 **표준 교환 시간은 20,000시간**입니다. 단, 감속기 표면 온도가 40℃ 이상(오른쪽 그림  영역)에서 사용할 경우 윤활제의 열화, 오손 체크를 실시하고 윤활제 교환 주기를 앞당겨 주십시오. 당사 지정 윤활제에 대해서는 “4.2.7. 윤활제”를 참조해 주십시오.

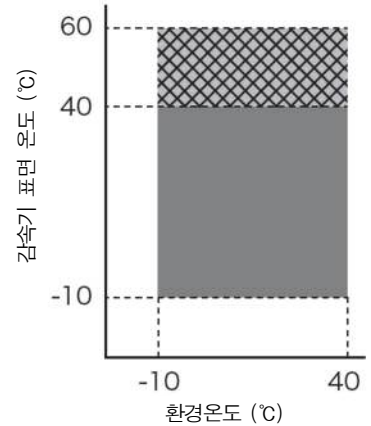


그림 8-1

8.3.2. 윤활제의 교환 순서

윤활제의 교환 방법에 대해 설명합니다.

아래 사항에 주의해 순서1~7에 따라 작업을 실시해 주십시오.

- 윤활제를 취급할 때는 보호 안경, 고무 장갑을 반드시 착용해 주십시오.



- 윤활제 교환 작업 등을 실시할 때는 전원 등의 동력원을 OFF하고 록아웃, 태그아웃을 실시해 의도치 않게 기동되지 않도록 해 주십시오. 회전부에 말려들어가 인신사고가 발생할 우려가 있습니다.



- 윤활제가 눈에 들어가거나 피부에 닿으면 염증을 일으킬 우려가 있습니다.
- 윤활제 교환 및 유지관리 등으로 감속기 부근의 안전 커버를 분리한 경우, 작업 종료 후, 반드시 안전 커버를 원래대로 취부해 주십시오.



- 윤활제를 과도하게 충전하면 내압이 높아져 오일씰의 이탈, 립 반전, 윤활제 누출의 원인이 됩니다. 또, 윤활제가 적은 경우는 윤활 불량으로 감속기 파손을 초래할 우려가 있습니다.
- 그림8-2는 주문 내용에 따라 감속기 형상이 일러스트와 다를 수 있습니다. 형상에 대해서는 카탈로그, 개별 제출된 외형치수도 및 납입 사양서를 참조해 주십시오.
- 윤활제의 충전량이 적으면 감속기의 조기 파손을 초래할 우려가 있습니다.

순서1 감속기의 출력축을 회전시켜 급배유구가 대각이 되는 위치에 맞춥니다.
(전력으로 출력축을 회전시켜 위치를 맞출 경우, 장치 및 감속기 부근에 접근하지 마십시오. 전력을 사용하지 않고 출력축을 회전시킬 경우는 “순서2”를 먼저 실시해 주십시오.)

순서2 기기 전원을 OFF하고 기기가 완전히 정지된 것을 확인합니다.

- 순서3** 급배유구의 플러그를 양쪽 다 분리하고 위쪽으로 된 급배유구로 윤활제를 배출합니다.
- 배출된 윤활제는 용기 등으로 받아 배출량을 확인하고 배출량과 충전량이 동량이 되도록 관리해 주십시오.
 - 윤활제의 배출 작업은 감속기의 온도가 내려간 상태에서 실시해 주십시오.



- 감속기의 온도가 높은 상태에서 급배유구의 플러그를 분리하면 고온의 윤활제가 분출돼 화상을 입을 우려가 있습니다.

순서4 급배유구에 그리스 니플 등을 준비한 후, 그리스 건을 취부합니다. (그림8-2 참조)

- 순서5** 그리스 건 등을 사용해 급유측의 급배유구로 윤활제를 충전합니다.
- 윤활제를 충전할 때는 반드시 배유측의 급배유구 플러그를 분리해 주십시오.
 - 윤활제 충전에 공기압 등을 이용하는 경우, 설정 압력을 0.03Mpa 이하로 설정해 주십시오.

주의

- 배유측의 급배유구 플러그를 분리하지 않으면 내압이 높아져 오일씰이 빠지거나 오일씰 립이 뒤집힐 우려가 있습니다.
- 감속기 내압이 높아지면 오일씰이 빠지거나 윤활제가 누출될 우려가 있습니다.

- 순서6** 충전 중에 배유측의 급배유구로부터 새 윤활제가 넘쳐 나올 때까지 윤활제를 충전합니다.
순서7 충전기를 그리스 니플로부터 분리하고 급유측과 배유측의 급배유구를 플러그로 막습니다.
순서8 감속기의 출력축을 1~2회 회전시킵니다.

경고

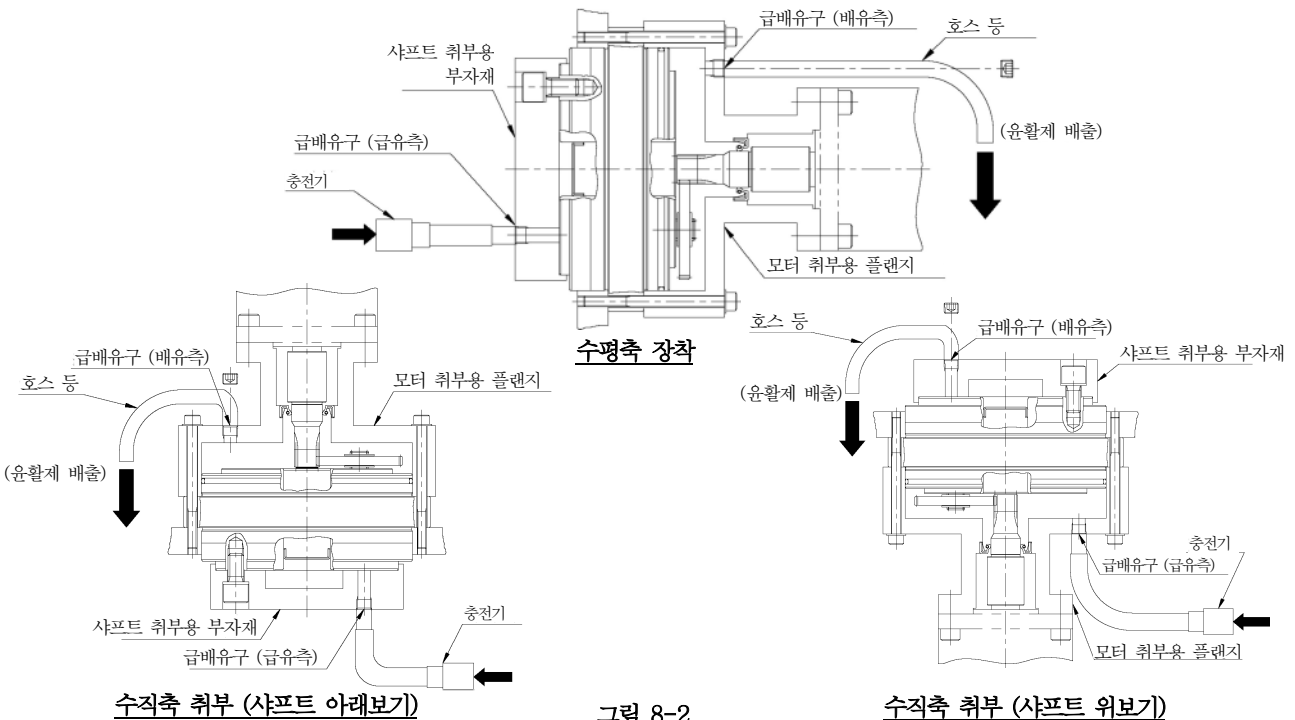
- 감속기의 출력축을 회전시킬 경우는 안전을 위해 되도록 모터를 사용하지 마십시오. 부득이하게 모터를 사용할 경우, 저속으로 운전하고 절대로 회전부에 접촉하지 마십시오. 회전부에 말려들어가 중대한 인신사고를 초래할 우려가 있습니다.

- 순서9** 배출된 양과 동량의 윤활제를 충전할 때까지 **순서3~순서8**을 반복합니다.
순서10 더 효과적으로 윤활제를 교환하기 위해 감속기 내부의 플러싱 실시를 권장합니다.
- 급유구의 그리스 건을 분리하고 배유구에 육각렌치플러그 등을 취부합니다. 출력축 환산을 실시하고 출력축 회전 수가 5~10rpm이 되도록 모터 회전 수를 설정해 1분 정도 가동시킵니다.

중요

- 회전 수에 대해서는 출력축 환산을 이용해 사용하시는 조건을 고려한 후 설정해 주십시오.

- 순서11** 순서1~9의 작업을 다시 실시해 주십시오.
순서12 급배유구에 육각렌치플러그 등을 취부합니다. 씰 테이프는 새로운 것으로 교환해 주십시오.
순서13 주변에 부착된 윤활제를 깨끗이 닦아냅니다.



8.4. 이상 발생시의 체크 항목

이상음, 진동, 동작 불량 등의 이상이 발생한 경우, 아래 항목을 체크해 주십시오.

체크 항목을 확인해도 이상이 해결되지 않을 경우, 아래 웹사이트에서 “감속기 조사 의뢰용 시트”를 다운로드하신 후, 필요사항을 기재하고 구매처를 통해 당사로 연락해 주십시오.

<http://precision.nabtesco.com/documents/request.html>

● 감속기 설치 후 즉시 이상이 발생한 경우

체크란	항목
	설비의 구동부(모터측, 감속기 출력면측)가 다른 부자재의 간섭을 받고 있지 않습니까?
	상정 이상의 부하(토크, 모멘트 하중, 스러스트 하중)가 걸려 있지 않습니까?
	볼트가 필요 수, 규정 체결토크로 균등하게 조여져 있습니까?
	감속기, 모터, 귀사 부자재가 기울어진 상태로 설치되어 있지 않습니까?
	당사 지정 윤활제를 적정량 붓입했습니까?
	모터의 파라미터 설정에 문제는 없습니까?
	부자재에서 공명, 공진이 발생하고 있지 않습니까?
	인풋기어가 모터에 적절하게 고정돼 있습니까?
	인풋기어 치면에 손상이나 타흔이 생기지 않았습니까?
	인풋기어 제원(정도, 잇수, 모듈, 전위계수, 각 부 치수)은 맞습니까?
	플랜지 등의 공차는 올바르게 설계 및 제작됐습니까?

● 설비 가동 중에 이상이 발생한 경우

체크란	항목
	설비의 가동시간이 계산상의 수명시간을 초과하지 않았습니까?
	운전 중, 평상시보다도 감속기 표면온도가 높아지지 않았습니까?
	운전 조건이 변경되지 않았습니까?
	볼트가 탈락되거나 느슨해 지지 않았습니까?
	상정 이상의 부하(토크, 모멘트 하중, 스러스트 하중)가 걸려 있지 않습니까?
	설비의 구동부가 다른 부자재의 간섭을 받고 있지 않습니까?
	기름 누출이 발생돼 윤활제의 양이 줄지 않았습니까?
	외부로부터 수분이나 쇳가루 등의 이물이 혼입되지 않았습니까?
	지정되지 않은 윤활제가 사용되지 않았습니까?

감속기를 사용하시는 장치에 취부해 사용하는 경우, 상기 체크 항목을 참고해 사용하시는 장치의 문제 해결법을 작성해 주십시오.

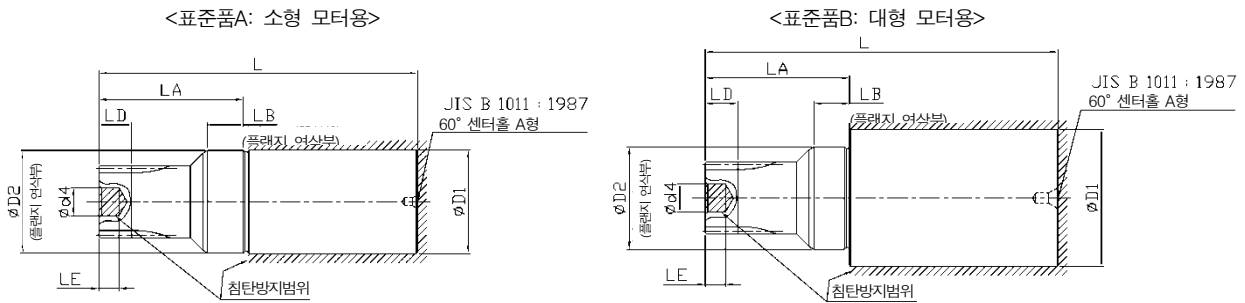
권말

인풋기어 설계 요령

당사는 고객께서 간단하게 추가 가공해서 사용하실 수 있도록 각 형식, 속도비마다 인풋기어 표준품이 마련돼 있습니다. 아래 기재된 설계 및 가공 일례의 내용을 참고하신 후 사용하시는 용도에 적합한 형태로 인풋기어 표준품을 추가 가공해서 사용해 주십시오.※ 인풋기어 표준품이 있는 형식과 감소비는 “P. 43 인풋기어 표준품의 치수”를 참조해 주십시오.

인풋기어 표준품 사양

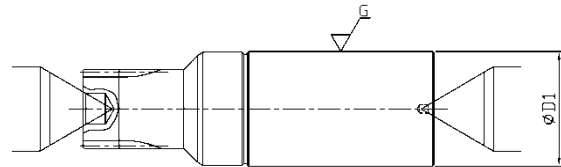
재료	
열처리	침탄 소입 소려
표면경도	HRC58 ~ 62 (침탄 방지 범위를 제외)
재질	SCM415 Normalizing, 또는 그 대체품



주의: 위 그림은 추가 가공 전의 형상을 나타냅니다. 각 부 치수는 P. 43~44의 치수표에서 확인해 주십시오.

- 추가 가공 시의 기준에 대해

표준품 인풋기어는 모두 센터 홀 기준으로 가공되어 있습니다. 추가 가공을 할 때는 반드시 센터 홀 기준으로 보스 외경 D1을 연삭 가공하고, 그 면을 기준면으로 해서 사용해 주십시오.

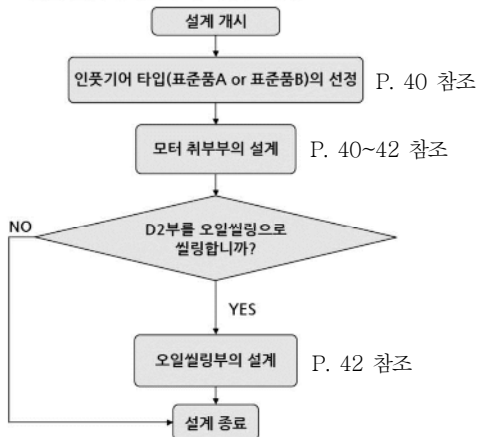


인풋기어의 설계

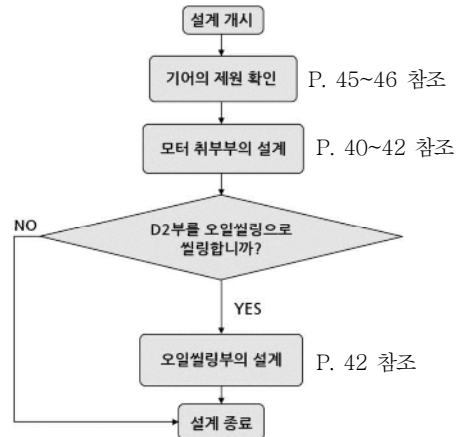
아래에 인풋기어의 설계 예가 나타나 있으므로, 직접 설계하실 때 참고해 주십시오.

●설계 플로우

표준품 인풋기어를 추가 가공할 경우



전용 인풋기어를 제작할 경우



●인풋기어 타입의 선정

인풋기어 표준품에는 아래의 2가지 타입이 있습니다.

표준품A: 소형 모터용

표준품B: 대형 모터용

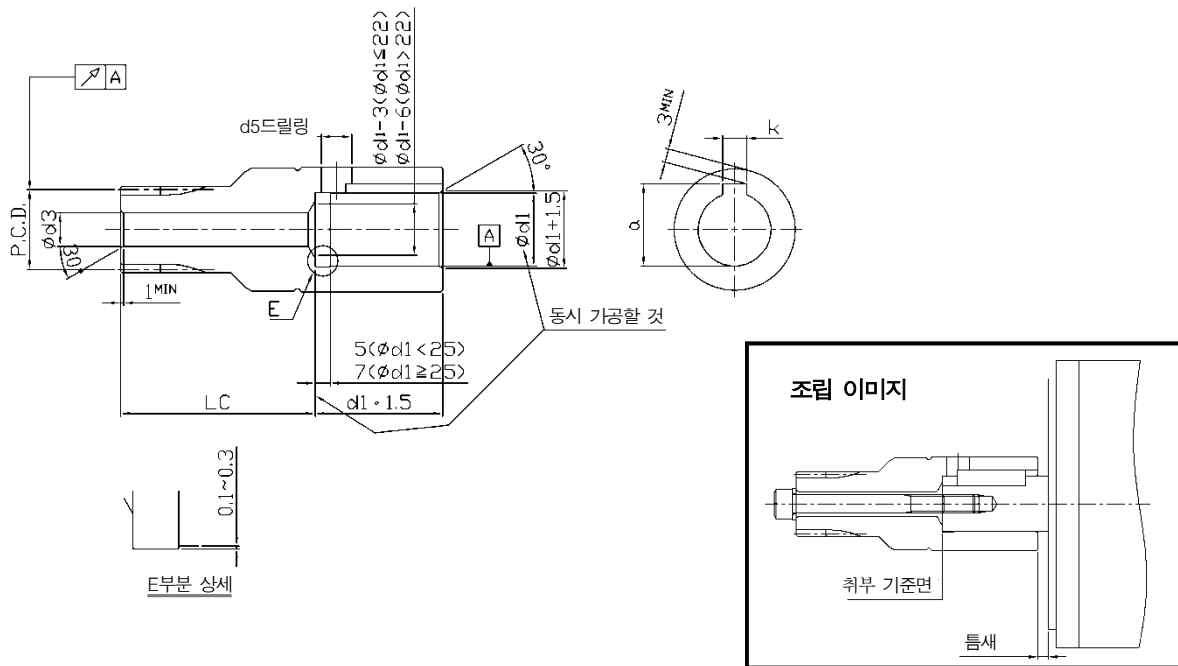
아래 표를 참고로 해서 사용할 인풋기어의 타입을 선정해 주십시오.

표준품 인풋기어의 대응 모터축경 (단위 mm)			표준품 인풋기어의 대응 모터축경 (단위 mm)		
형식	표준품A	표준품B	형식	표준품A	표준품B
RV-25N	φ28 미만	φ28 이상	RV-125N	φ42 이하	
RV-42N	φ32 미만	φ32 이상	RV-160N	φ48 이하	
RV-60N	φ32 미만	φ32 이상	RV-380N	φ55 미만	φ55 이상
RV-80N	φ38 미만	φ38 이상	RV-500N	φ55 미만	φ55 이상
RV-100N	φ42 이하		RV-700N	φ55 미만	φ55 이상

주의: 표준품A 형식의 일부만 대응 가능합니다.

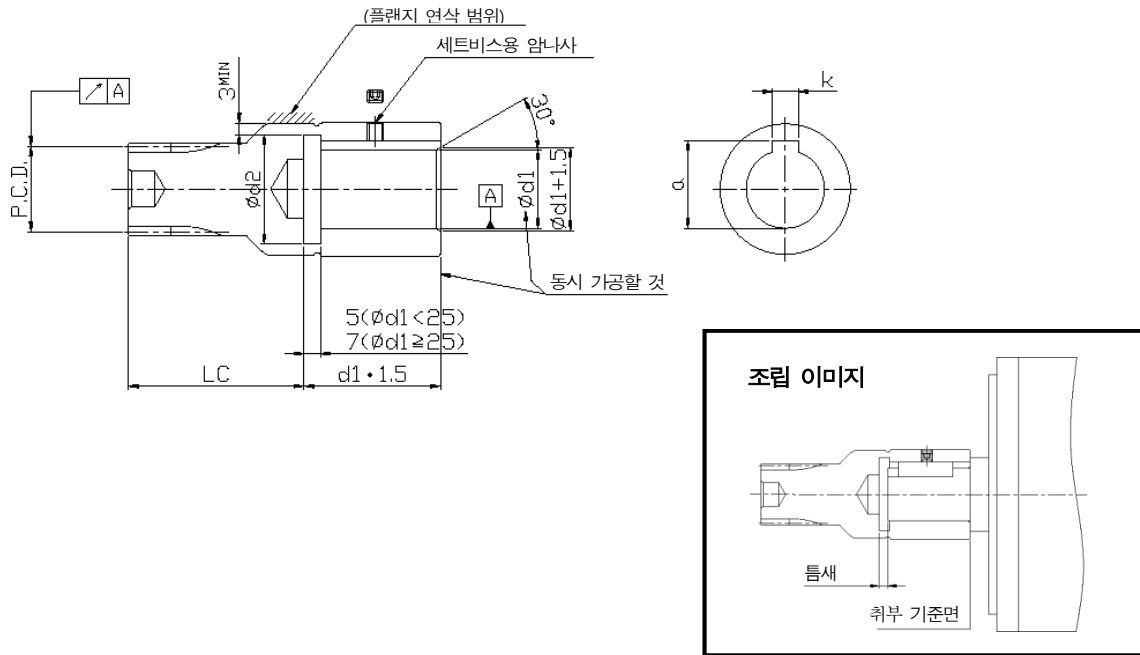
●모터 취부부의 설계

<설계 예1: 스트레이트 샤프트인 경우 (모터 축 선단과 접함)>



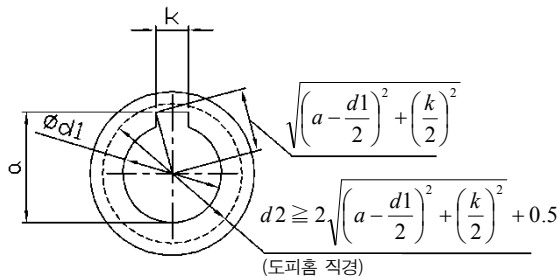
- 주의:
1. 모터 축에 암나사가 있을 경우, 볼트로 인풋기어와 모터축을 체결해 주십시오.
 2. 볼트 관통 홀 직경 d3, 치홈 흔들림, 축 홀 위치 LC는 P. 43~44 치수표의 추가 가공 후 치수를 참조해 주십시오.
 3. 볼트 관통 홀 직경 d3 > 치면측 센터 홀 직경 d4가 될 경우, 경화층을 가공하게 되므로 공구 및 가공조건 등에 주의해 주십시오.
 4. 키홈의 도피 홀 직경 d5는 키홈 폭 k+2mm를 대략적인 기준으로 삼아 주십시오. (키홈 폭 k보다 크게 설계해 주십시오.)
 5. 모터축 홀 직경 d1은 사용될 모터축경에 따라 설계해 주십시오.
 6. 키홈 폭 k 및 키홈 높이 a는 사용할 키의 규격을 참조해 주십시오.

<설계 예2: 스트레이트 샤프트인 경우 (모터축 밀면에 접함)>



- 주의:
1. 모터 축에 암나사가 없을 경우는, 세트비스로 인풋기어와 모터축을 체결하십시오.
 2. “외주에 플래지 연삭면이 있음” 등의 이유로 키희의 도피 홈을 가공할 수 없을 경우, 대신에 도피홈을 설계해 주십시오.
 3. 치홈 흔들림, 축 홀 위치 LC는 P. 43~44 치수표의 추가 가공 후 치수를 참조해 주십시오.
 4. 모터축 홀 직경 d1은 사용될 모터축경에 따라 설계해 주십시오.
 5. 키희 폭 k 및 키희 높이 a는 사용할 키의 규격을 참조해 주십시오.
 6. 키희의 도피홈 직경 d2는 아래를 참고해 설계해 주십시오.

• 키희의 도피홈 직경에 대해



키희의 모서리부보다 크도록 도피홈의 직경 d2를 설정합니다.
여기서는,

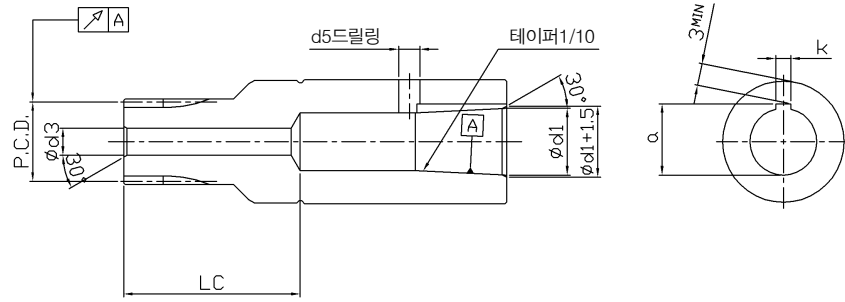
$$d2 \geq 2 \sqrt{\left(a - \frac{d1}{2}\right)^2 + \left(\frac{k}{2}\right)^2} + 0.5$$

로 했으나, 키희 공차 및 가공 공차 등에 따라 적절한 값으로 설계해 주십시오. 위 식에 근거한 도피홈 직경의 선정 예를 아래에 표시하므로 설계 시 참고해 주십시오.

도피홈 직경 d2의 선정 예			(단위 mm)
모터축 홀 직경 φd1	키희 폭 k	키희 높이 a	도피홈 직경 φd2
8	3	9.4	12
9	3	10.4	13
10	4	11.8	15
11	4	12.8	16
14	5	16.3	20
15	5	17.3	21
16	5	18.3	22
17	6	19.8	24
19	6	21.8	26

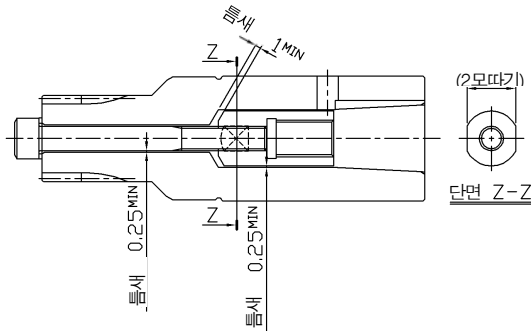
도피홈 직경 d2의 선정 예			(단위 mm)
모터축 홀 직경 φd1	키희 폭 k	키희 높이 a	도피홈 직경 φd2
22	8	25.3	31
24	8	27.3	33
25	8	28.3	34
28	8	31.3	37
32	10	35.3	41
35	10	38.3	44
38	10	41.3	47
38	12	41.3	47
42	12	45.3	51

<설계 예3: 테이퍼 샤프트인 경우>

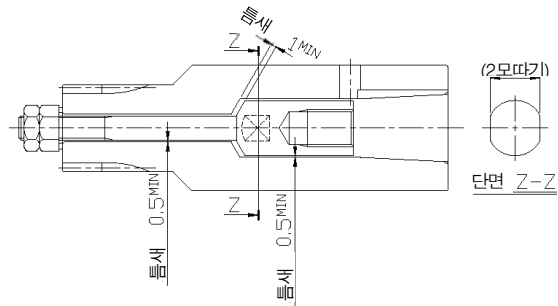


- 주의: 1. 볼트 관통 홀 직경 d3, 치홈 흔들림, 축 홀 위치 LC는 P. 43~44 치수표의 추가 가공 후 치수를 참조해 주십시오.
 2. 모터축 홀 직경 d1은 사용될 모터축경에 따라 설계해 주십시오.
 3. 키홈 폭 k 및 키홈 높이 a는 사용할 키의 규격을 참조해 주십시오.
 4. 모터축과의 체결 방법은 두 종류 있습니다. 아래를 참고해 드로우 너트 또는 드로우 볼트를 사용해 체결해 주십시오.
 5. 드로우 너트, 드로우 볼트는 직접 제작해 주십시오. 또는, 당사로 문의해 주십시오.

• 드로우 너트로 체결할 경우



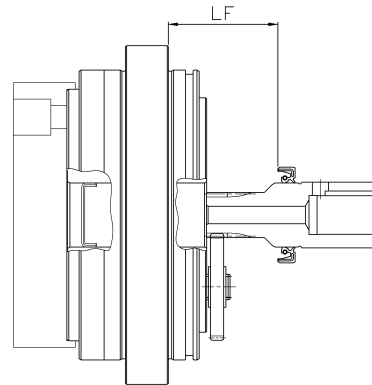
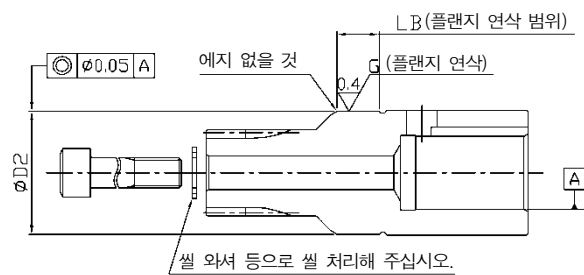
• 드로우 볼트로 체결할 경우



●오일씰부의 설계

<설계 예4>

D2부는 플랜지 연삭을 함으로써, 오일씰의 립면으로서 사용하실 수 있습니다.



- 주의: 1. 설계 사양은 오일씰 제조사에 따라 다릅니다. 상기를 참고해 반드시 사용될 오일씰 제조사에 확인하고 설계해 주십시오.
 2. 플랜지 연삭 직경 D2를 P. 43~44 치수표 수치 이외로 가공하면, 필요한 표면 경도를 얻을 수 없을 가능성이 있습니다.
 3. 오일씰의 재질은 불소고무를 권장합니다.
 4. 오일씰을 조립할 때는, 립부분이 기어와 접촉해 흡입이 생기지 않도록 주의해 주십시오.
 5. 오일씰 조립 위치 LF를 대략적인 기준으로 해서, 오일씰 립이 플랜지 연삭 범위 LB에서 벗어나지 않도록 설계해 주십시오. (플랜지 연삭 범위 LB에서 표준품B는 도피 폭 2.5mm를 포함한 치수이므로 주의해 주십시오.)

인풋기어 표준품 치수

〈형식 : RV-25N〉 (단위 mm)

속도비 코드	추가 가공전 (납입시) 치수											추가 가공후 치수					조립 치수 LF	
	φD2	φd4	LE	LD ₀ ^{+2.0}	【표준품 A】				【표준품 B】				φD2	φd3 ^{MAX}	치홀 흔들림	【표준품 A】		【표준품 B】
					L	LA	LB	φD1	L	LA	LB	φD1				LC ^{MIN}		LC ^{MIN}
41	40.4	11	8	13	126.1	57.1	14	41	139.6	57.1	14	54	40h8	17.6	0.055	51.4	60.1	
81		9	7	12	129	60			142.5	60				10.8	0.050	54.3	63	
107.66		9	7	12	129	60			142.5	60				9.6	0.047	54.3	63	
126		7	7	12	129	60			142.5	60				8.0	0.047	54.3	63	
137		7	7	12	129	60			142.5	60				7.2	0.043	54.3	63	
164.07		5.5	6	13	129	60			142.5	60				5.6	0.043	54.3	63	

〈형식 : RV-42N〉 (단위 mm)

속도비 코드	추가 가공전 (납입시) 치수											추가 가공후 치수					조립 치수 LF	
	φD2	φd4	LE	LD ₀ ^{+2.0}	【표준품 A】				【표준품 B】				φD2	φd3 ^{MAX}	치홀 흔들림	【표준품 A】		【표준품 B】
					L	LA	LB	φD1	L	LA	LB	φD1				LC ^{MIN}		LC ^{MIN}
41	50.4	11	8	15	135.6	61.6	15.5	50.4	146.6	64.1	18	57	50h8	26.8	0.055	57.7	58.7	
81		11	8	12.5	138.5	64.5			149.5	67				15.6	0.050	60.6	61.6	
105		11	8	12.5	138.5	64.5			149.5	67				11.8	0.050	60.6	61.6	
126		9	7	12.5	138.5	64.5			149.5	67				10.5	0.047	60.6	61.6	
141		7	7	12.5	138.5	64.5			149.5	67				8.1	0.050	60.6	61.6	
164.07		7	7	12.5	138.5	64.5			149.5	67				7.5	0.047	60.6	61.6	

〈형식 : RV-60N〉 (단위 mm)

속도비 코드	추가 가공전 (납입시) 치수											추가 가공후 치수					조립 치수 LF	
	φD2	φd4	LE	LD ₀ ^{+2.0}	【표준품 A】				【표준품 B】				φD2	φd3 ^{MAX}	치홀 흔들림	【표준품 A】		【표준품 B】
					L	LA	LB	φD1	L	LA	LB	φD1				LC ^{MIN}		LC ^{MIN}
41	50.4	11	8	14	136.1	62.1	15.5	50.4	147.1	64.6	18	57	50h8	30.0	0.055	58.2	59.2	
81		11	8	13.5	139	65			150	67.5				17.2	0.055	61.1	62.1	
102.17		11	8	13.5	139	65			150	67.5				13.7	0.050	61.1	62.1	
121		11	8	13.5	139	65			150	67.5				11.8	0.050	61.1	62.1	
145.61		7	7	13.5	139	65			150	67.5				8.7	0.050	61.1	62.1	
161		7	7	13.5	139	65			150	67.5				8.1	0.050	61.1	62.1	

〈형식 : RV-80N〉 (단위 mm)

속도비 코드	추가 가공전 (납입시) 치수											추가 가공후 치수					조립 치수 LF	
	φD2	φd4	LE	LD ₀ ^{+2.0}	【표준품 A】				【표준품 B】				φD2	φd3 ^{MAX}	치홀 흔들림	【표준품 A】		【표준품 B】
					L	LA	LB	φD1	L	LA	LB	φD1				LC ^{MIN}		LC ^{MIN}
41	55.4	11	8	17.5	146	65.5	15.5	55.4	185	68	18	60	55h8	30.7	0.055	61.6	64	
81		11	8	16	148.9	68.4			187.9	70.9				17.6	0.055	64.5	66.9	
101		11	8	14.5	148.9	68.4			187.9	70.9				15.6	0.050	64.5	66.9	
129		11	8	14.5	148.9	68.4			187.9	70.9				11.8	0.050	64.5	66.9	
141		9	7	14.5	148.9	68.4			187.9	70.9				10.6	0.050	64.5	66.9	
171		7	7	14.5	148.9	68.4			187.9	70.9				8.1	0.050	64.5	66.9	

〈형식 : RV-100N〉 (단위 mm)

속도비 코드	추가 가공전 (납입시) 치수											추가 가공후 치수					조립 치수 LF	
	φD2	φd4	LE	LD ₀ ^{+2.0}	【표준품 A】				【표준품 B】				φD2	φd3 ^{MAX}	치홀 흔들림	【표준품 A】		【표준품 B】
					L	LA	LB	φD1	L	LA	LB	φD1				LC ^{MIN}		LC ^{MIN}
41	60.4	11	8	19	182.2	67.2	15.5	60.4	/				60h8	36.7	0.055	65.7	/	
81		11	8	15	185.1	70.1			/					20.2	0.055	68.6	/	
102.17		11	8	15	185.1	70.1			/					17.2	0.055	68.6	/	
121		11	8	15	185.1	70.1			/					13.2	0.050	68.6	/	
141		11	8	15	185.1	70.1			/					13.1	0.050	68.6	/	
161		9	7	15	185.1	70.1			/					9.7	0.050	68.6	/	

<형식 : RV-125N> (단위 mm)

속도비 코드	추가 가공전 (납입시) 치수											추가 가공후 치수					조립 치수
	φD2	φd4	LE	LD ^{+2.0} ₀	【표준품 A】			【표준품 B】				φD2	φd3 ^{MAX}	치홀 흔들림	【표준품 A】	【표준품 B】	
					L	LA	LB	φD1	L	LA	LB				φD1	LC ^{MIN}	
41	60.4	11	8	19	182.2	67.2	15.5	60.4	/	/	/	60h8	36.7	0.055	65.7	/	77
81		11	8	15	185.1	70.1							21.7	0.055	68.6		
102.17		11	8	15	185.1	70.1							17.2	0.055	68.6		
121		11	8	15	185.1	70.1							14.2	0.050	68.6		
145.61		11	8	15	185.1	70.1							11.2	0.050	68.6		
161		9	7	15	185.1	70.1							9.7	0.050	68.6		

<형식 : RV-160N> (단위 mm)

속도비 코드	추가 가공전 (납입시) 치수											추가 가공후 치수					조립 치수
	φD2	φd4	LE	LD ^{+2.0} ₀	【표준품 A】			【표준품 B】				φD2	φd3 ^{MAX}	치홀 흔들림	【표준품 A】	【표준품 B】	
					L	LA	LB	φD1	L	LA	LB				φD1	LC ^{MIN}	
41	65.4	11	8	17	187.1	72.1	15.5	65.4	/	/	/	65h8	37.0	0.059	72.6	/	83
81		11	8	16.5	190	75							23.9	0.055	75.5		
102.81		11	8	16.5	190	75							20.6	0.055	75.5		
125.21		11	8	16.5	190	75							16.8	0.050	75.5		
156		11	8	16.5	190	75							13.1	0.050	75.5		
201		9	7	16.5	190	75							9.3	0.050	75.5		

<형식 : RV-380N> (단위 mm)

속도비 코드	추가 가공전 (납입시) 치수											추가 가공후 치수					조립 치수				
	φD2	φd4	LE	LD ^{+2.0} ₀	【표준품 A】			【표준품 B】				φD2	φd3 ^{MAX}	치홀 흔들림	【표준품 A】	【표준품 B】					
					L	LA	LB	φD1	L	LA	LB				φD1	LC ^{MIN}		LC ^{MIN}			
75	65.4	11	8	21	190.1	75.1	15.5	65.4	/	/	/	65h8	33.0	0.059	75.6	80.6	97				
93		11	8	21	190.1	75.1							196.6	77.6	27.0	0.059		75.6	80.6		
117		11	8	23.5	193	78							199.5	80.5	25.5	0.055		78.5	83.5		
139		11	8	23.5	193	78							199.5	80.5	18	72		22.5	0.055	78.5	83.5
162		11	8	23.5	193	78							199.5	80.5	18.0	0.055		78.5	83.5		
185		11	8	23.5	193	78							199.5	80.5	18.0	0.047		78.5	83.5		

<형식 : RV-500N> (단위 mm)

속도비 코드	추가 가공전 (납입시) 치수											추가 가공후 치수					조립 치수				
	φD2	φd4	LE	LD ^{+2.0} ₀	【표준품 A】			【표준품 B】				φD2	φd3 ^{MAX}	치홀 흔들림	【표준품 A】	【표준품 B】					
					L	LA	LB	φD1	L	LA	LB				φD1	LC ^{MIN}		LC ^{MIN}			
81	65.4	11	8	22.5	189.6	74.6	16.5	65.4	/	/	/	65h8	39.0	0.066	74.1	80.1	93				
105		11	8	23	192.5	77.5							225	80	32.3	0.059		77	83		
123		11	8	22	192.5	77.5							225	80	30.7	0.055		77	83		
144		11	8	22	192.5	77.5							225	80	19	78		28.1	0.055	77	83
159		11	8	23	192.5	77.5							225	80	25.6	0.055		77	83		
192.75		11	8	22	192.5	77.5							225	80	18.3	0.059		77	83		

<형식 : RV-700N> (단위 mm)

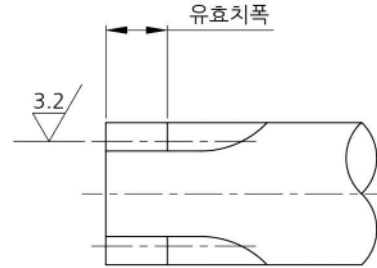
속도비 코드	추가 가공전 (납입시) 치수											추가 가공후 치수					조립 치수				
	φD2	φd4	LE	LD ^{+2.0} ₀	【표준품 A】			【표준품 B】				φD2	φd3 ^{MAX}	치홀 흔들림	【표준품 A】	【표준품 B】					
					L	LA	LB	φD1	L	LA	LB				φD1	LC ^{MIN}		LC ^{MIN}			
105	65.4	11	8	22	192.5	77.5	15.5	65.4	/	/	/	65h8	42.0	0.066	78	83	103				
118		11	8	22	192.5	77.5							225	80	38.3	0.059		78	83		
142.44		11	8	22	192.5	77.5							225	80	33.2	0.059		78	83		
159		11	8	22	192.5	77.5							225	80	18	78		31.7	0.055	78	83
183		11	8	22	192.5	77.5							225	80	23.6	0.059		78	83		
203.52		11	8	22	192.5	77.5							225	80	22.7	0.059		78	83		

기어 제원

인풋기어 표준품을 사용하지 않고 가공하실 경우, 아래 표에 기재된 제원 및 재료를 참조하신 후 설계해 주십시오.

공통 제원	
치형	병치
압력각(°)	20
정밀도	JIS B 1702:1976 5급

평치차 치면경도 및 재질	
열처리	침탄소입소려
표면경도	HRC 58~62
유효경화층 깊이<Hv 513>(mm)	0.3~0.7 ^{※1}
재질	SCM415 Normalizing
대체재질	SCM420 Normalizing



※1. RV-25N, 42N의 일부 품목은 모듈에 따라 값이 달라집니다.

형식	RV-25N		RV-42N	
	모듈	1.25	1.0	1.25
유효경화층 깊이<Hv 513>(mm)	0.2~0.6	0.3~0.7	0.2~0.6	0.3~0.7

〈각 형식제원〉

형식	RV-25N					
	속도비 코드	41	81	107.66	126	137
모듈	1.25	1.25	0.8	0.8	0.8	0.8
잇수	21	14	18	16	15	13
전위계수	-0.193	+0.6	+0.25	+0.25	+0.25	+0.25
겉치기 이두께(mm)	^{-0.017} _{-0.042} 5.738	^{-0.017} _{-0.042} 9.984	^{-0.017} _{-0.042} 6.243	^{-0.017} _{-0.042} 6.220	^{-0.017} _{-0.042} 6.210	^{-0.017} _{-0.042} 3.825
잇수	(2 매)	(3 매)	(3 매)	(3 매)	(3 매)	(2 매)
최소 유효치폭(mm)	13	12	12	12	12	13

형식	RV-42N					
	속도비 코드	41	81	105	126	141
모듈	1.25	1.25	1.25	1.0	1.25	1.0
잇수	27	18	15	16	12	13
전위계수	+0.5	+0.5	+0.5	+0.5	+0.5	+0.5
겉치기 이두께(mm)	^{-0.017} _{0.042} 13.816	^{-0.017} _{-0.042} 9.968	^{-0.017} _{-0.042} 9.916	^{-0.017} _{-0.042} 7.946	^{-0.017} _{-0.042} 9.863	^{-0.017} _{-0.042} 7.904
잇수	(4 매)	(3 매)	(3 매)	(3 매)	(3 매)	(3 매)
최소 유효치폭(mm)	15	12.5	12.5	12.5	12.5	12.5

형식	RV-60N					
	속도비 코드	41	81	102.17	121	145.61
모듈	1.25	1.5	1.25	1.25	1.25	1.25
잇수	30	17	17	15	13	12
전위계수	+0.25	+0.5	+0.25	+0.5	+0.25	+0.5
겉치기 이두께(mm)	^{-0.023} _{0.061} 13.655	^{-0.023} _{-0.061} 11.941	^{-0.023} _{-0.061} 9.737	^{-0.023} _{-0.061} 9.916	^{-0.023} _{-0.061} 5.977	^{-0.023} _{-0.061} 9.863
잇수	(4 매)	(3 매)	(3 매)	(3 매)	(2 매)	(3 매)
최소 유효치폭(mm)	14	13.5	13.5	13.5	13.5	13.5

형식	RV-80N					
	속도비 코드	41	81	101	129	141
모듈	1.5	1.25	1.25	1.25	1.25	1.25
잇수	27	21	18	15	14	12
전위계수	0	-0.193	+0.5	+0.5	+0.5	+0.5
겉치기 이두께(mm)	^{-0.023} _{-0.061} 16.065	^{-0.023} _{-0.061} 5.738	^{-0.023} _{-0.061} 9.968	^{-0.023} _{-0.061} 9.916	^{-0.023} _{-0.061} 9.898	^{-0.023} _{-0.061} 9.863
잇수	(4 매)	(2 매)	(3 매)	(3 매)	(3 매)	(3 매)
최소 유효치폭(mm)	17.5	16	14.5	14.5	14.5	14.5

형식	RV-100N					
속도비 코드	41	81	102.17	121	141	161
모듈	1.5	1.5	1.5	1.5	1.25	1.5
잇수	30	20	17	15	16	12
전위계수	+0.5	0	+0.5	+0.15	+0.5	+0.5
겉치기 이두께(mm)	21.070 ^{-0.023} _{-0.061}	11.491 ^{-0.023} _{-0.061}	11.941 ^{-0.023} _{-0.061}	7.111 ^{-0.023} _{-0.061}	9.933 ^{-0.023} _{-0.061}	11.836 ^{-0.023} _{-0.061}
잇수	(5 매)	(3 매)	(3 매)	(2 매)	(3 매)	(3 매)
최소 유효치폭(mm)	19	15	15	15	15	15

형식	RV-125N					
속도비 코드	41	81	102.17	121	145.61	161
모듈	1.5	1.5	1.5	1.5	1.5	1.5
잇수	30	20	17	15	13	12
전위계수	+0.5	+0.5	+0.5	+0.5	+0.5	+0.5
겉치기 이두께(mm)	21.070 ^{-0.023} _{-0.061}	12.004 ^{-0.023} _{-0.061}	11.941 ^{-0.023} _{-0.061}	11.900 ^{-0.023} _{-0.061}	11.857 ^{-0.023} _{-0.061}	11.836 ^{-0.023} _{-0.061}
잇수	(5 매)	(3 매)	(3 매)	(3 매)	(3 매)	(3 매)
최소 유효치폭(mm)	19	15	15	15	15	15

형식	RV-160N					
속도비 코드	41	81	102.81	125.21	156	201
모듈	2.0	1.5	1.25	1.25	1.25	1.25
잇수	24	22	22	19	16	13
전위계수	+0.5	+0.228	+0.5	+0.5	+0.5	+0.5
겉치기 이두께(mm)	22.021 ^{-0.035} _{-0.085}	11.766 ^{-0.035} _{-0.085}	13.728 ^{-0.035} _{-0.085}	9.986 ^{-0.035} _{-0.085}	9.933 ^{-0.035} _{-0.085}	9.881 ^{-0.035} _{-0.085}
잇수	(4 매)	(3 매)	(4 매)	(3 매)	(3 매)	(3 매)
최소 유효치폭(mm)	17	16.5	16.5	16.5	16.5	16.5

형식	RV-380N					
속도비 코드	75	93	117	139	162	185
모듈	2.0	2.0	1.5	1.25	1.5	1.0
잇수	23	20	23	24	18	24
전위계수	0	0	+0.25	+0.25	+0.25	+0.25
겉치기 이두께(mm)	15.405 ^{-0.035} _{-0.085}	15.321 ^{-0.035} _{-0.085}	11.810 ^{-0.035} _{-0.085}	13.550 ^{-0.035} _{-0.085}	11.705 ^{-0.035} _{-0.085}	10.840 ^{-0.035} _{-0.085}
잇수	(3 매)	(3 매)	(3 매)	(4 매)	(3 매)	(4 매)
최소 유효치폭(mm)	21	21	23.5	23.5	23.5	23.5

형식	RV-500N					
속도비 코드	81	105	123	144	159	192.75
모듈	2.0	1.75	1.5	1.25	1.25	1.75
잇수	26	25	26	28	26	16
전위계수	0	0	+0.5	+0.5	+0.5	+0.5
겉치기 이두께(mm)	15.489 ^{-0.035} _{-0.085}	13.528 ^{-0.035} _{-0.085}	16.558 ^{-0.035} _{-0.085}	13.833 ^{-0.035} _{-0.085}	13.798 ^{-0.035} _{-0.085}	13.906 ^{-0.035} _{-0.085}
잇수	(3 매)	(3 매)	(4 매)	(4 매)	(4 매)	(3 매)
최소 유효치폭(mm)	22.5	23	22	22	23	22

형식	RV-700N					
속도비 코드	105	118	142.44	159	183	203.52
모듈	2.0	2.0	1.75	1.5	2.0	1.75
잇수	27	24	25	26	18	19
전위계수	+0.25	+0.847	+0.25	+0.824	+0.15	+0.25
겉치기 이두께(mm)	21.763 ^{-0.035} _{-0.085}	22.496 ^{-0.035} _{-0.085}	18.994 ^{-0.035} _{-0.085}	21.318 ^{-0.035} _{-0.085}	15.470 ^{-0.035} _{-0.085}	13.681 ^{-0.035} _{-0.085}
잇수	(4 매)	(4 매)	(4 매)	(5 매)	(3 매)	(3 매)
최소 유효치폭(mm)	22	22	22	22	22	22

당사 창구

본 제품에 관한 요청 및 서비스 의뢰 등은 아래의 각 담당 창구로 연락해 주십시오.
이 때, 포장 상자의 출하 라벨에 기재돼 있는 형식, 품목, S/N(시리얼 넘버)를 알려 주십시오.

東京本社

〒102-0093 東京都千代田区平河町2-7-9 JA 共済ビル TEL: 03-5213-1151 FAX: 03-5213-1172

名古屋営業所

〒450-0002 名古屋市中村区名駅4-2-28 名古屋第二埼玉ビル TEL: 052-582-2981 FAX: 052-582-2987

大阪営業所

〒530-0003 大阪市北区堂島1-6-20 堂島アバンザ21F TEL: 06-6341-7180 FAX: 06-6341-7182

津工場

〒514-8533 三重県津市片田町荻町田594 TEL: 059-237-4600 (代) FAX: 059-237-4610



<http://precision.nabtesco.com/>

Europe and Africa

Nabtesco Precision Europe GmbH

Tiefenbroicher Weg 15, 40472 Düsseldorf, Germany
TEL: +49-211-173790 FAX: +49-211-364677
E-MAIL: info@nabtesco.de www.nabtesco.de

North and South America

Nabtesco Motion Control Inc.

23976 Freeway Park Drive, Farmington Hills, MI 48335, USA
TEL: +1-248-553-3020 FAX: +1-248-553-3070
E-MAIL: engineer@nabtescomotioncontrol.com www.nabtescomotioncontrol.com

China

Shanghai Nabtesco Motion-equipment Co., Ltd.

Room 1706, Hong Jia Tower, No. 388 Fu Shan Road, Pudong New Area, Shanghai 200122, China
TEL: +86-21-3363-2200 FAX: +86-21-3363-2655
E-MAIL: info@nabtesco-motion.cn www.nabtesco-motion.cn

Asia and others

Nabtesco Corporation

Osaka Sales Office

21st Fl, Dojima Avanza, 1-6-20 Dojima, Kita-ku, Osaka 530-0003, Japan
TEL: +81-6-6341-7180 FAX: +81-6-6341-7182

Tsu Plant

594 Icchoda, Katada-cho, Tsu, Mie 514-8533, Japan
TEL: +81-59-237-4600 FAX: +81-59-237-4610

Service Center

594 Icchoda, Katada-cho, Tsu, Mie 514-8533, Japan
TEL: +81-59-237-4672 FAX: +81-59-237-4697

- Nabtesco, VIGOGREASE, RV는 나브테스코의 등록상표 또는 상표입니다.
- 본 설명서의 내용은 예고 없이 변경될 수 있습니다.
- 본 설명서의 PDF 데이터는 아래 웹사이트에서 다운로드할 수 있습니다.
<http://precision.nabtesco.com/>
또한, 게재 정보에 추가 및 수정이 발생한 경우, 선행해서 PDF 데이터가 갱신될 수 있습니다.
따라서, 종이 취급설명서와는 내용이 다를 수 있으므로 이 점 미리 양해 바랍니다.
- 본 제품 또는 본 제품에 동봉된 서류 등에 기재된 주의사항과 본 설명서 내용에 차이가 있을 경우, 본 제품 또는 본 제품에 동봉된 서류에 기재된 내용이 우선됩니다.
- 본 설명서의 내용 일부 또는 전부를 무단전재, 복제, 복사(카피), 번역하는 것을 엄격히 금지합니다.